

מדינת ישראל

משרד האוצר

מינהל הרכב הממשלתי

**מדינת ישראל**  
**משרד האוצר- החשב הכללי**  
**מינהל הרכב הממשלתי**

**מכרז פומבי 14-2019**

**לדיגום ניידת אימות כיול לתחנות**  
**דלק**

מסמך זה הינו רכוש מדינת ישראל כל הזכויות שמורות למדינת ישראל המידע הכלול בו לא יפורסם, לא ישוכפל ולא יעשה בו שימוש מלא, או חלקי, לכל מטרה שהיא מלבד מענה על מכרז מרכזי זה.

**פברואר 2020**

מכרז 14-2019 לדיגום ניידת אימות כיול לתחנות דלק  
מינהל הרכב הממשלתי רח' בית הדפוס 12, גבעת שאול, ירושלים טל' 02-5016112

## תוכן העניינים

מס' עמוד	מס' סעיף	מס"ד
4	כללי	.1
4	הגדרות	.2
5	תקנים ונהלים מחייבים	.3
5	תיאור כללי של המכרז	.4
6	תקופת ההתקשרות	.5
6	חוברת המכרז	.6
7	תנאים מוקדמים להשתתפות במכרז	.7
8	מסמכים ואישורים שיצורפו להצעה	.8
10	דרישות האחזקה	.9
10	חבילה לוגיסטית- ILS	.10
10	הצעת מחיר	.11
11	אופן הגשת ההצעות	.12
11	בדיקת ההצעות, הערכתן ובחירת זוכים	.13
12	התחייבות ואישורים שידרשו מהזוכה בגין הזכייה	.14
12	לוחות זמנים ומועד אספקת רכב	.15
13	תמורה	.16
13	תנאי הצמדה	.17
14	זכויות המזמין	.18
15	צד שלישי	.19
16	מקום שיפוט ייחודי	.20
16	נוהל שאלות ובירורים	.21
	נספחים	
17-18	נספח א' – מפרט שלדת רכב הבסיס ודרישות אוטומטיביות	.22
19-23	נספח ב' – מפרט טכני לביצוע הדיגום	.23
24-29	נספח ב' 1 – נתוני מערכת כיול ייעודית ודוגמה לתצורת התקנה	.24
30	נספח ב' 2 – מפרט המשאבה המסופקת על ידי המזמין (GFE)	.25
31-33	נספח ג' – ניהול הפרויקט ואבני דרך	.26
34-35	נספח ד' – בחינה ואבטחת איכות	.27

36	נספח ה' – הצהרת הספק	.28
37	נספח ו' – הצהרת הספק להבנת המכרז	.29
40	נספח ז' – תצהיר העסקת עובדים זרים	.30
41	נספח ח' – הצעת מחיר	.31
42	נספח ט' – ערבות ביצוע	.32
43-44	נספח י' – תצהיר בדבר אי תיאום הצעות במכרז	.33
45-56	נספח יא' – הסכם	.34
57	נספח 1 להסכם – התחייבות לשמירת סודיות	.35
58	נספח 2 להסכם – התחייבות העדר ניגוד עניינים	.36
5-61	נספח 3 להסכם – אישור קיום ביטוח	.37
62-71	נספח 4 להסכם – פורטל ספקים	.38

## מכרז מס' 14-2019 לדיגום ניידת אימות כיוול תחנות דלק

1.

### כללי

ממשלת ישראל באמצעות מנהל הרכב הממשלתי (להלן: "המזמין") מפרסמת בזה מכרז לדיגום ניידת אימות כיוול תחנות דלק. הרכב ומערכת בדיקת הכיוול לתחנות דלק יירכשו ע"י מנהל הרכב הממשלתי ויסופקו לספק הזוכה לצורך ביצוע הדיגום הנדרש. מסמך זה כולל את המפרטים הטכניים, התנאים הכלליים, אופן הגשת ההצעות וכן את אופן בחירת הספק הזוכה במכרז.

### 1.1 לוח זמנים למכרז:

התאריך	הפעילות
3.2.2020	מועד הפרסום
17.2.2020	מועד אחרון לקבלת שאלות הבהרה מאת המציעים
4.3.2020	מועד אחרון למתן מענה לשאלות הבהרה
17.3.2020	מועד אחרון להגשת ההצעות לתיבת המכרזים

### **במקרה של סתירה בין תאריכים אלה לבין תאריכים אחרים המופיעים בגוף המכרז יקבעו התאריכים בטבלה זו.**

1.1 המזמין שומר לעצמו את שיקול הדעת הבלעדי לשנות ו/או לדחות כל אחד מהמועדים המנויים לעיל, בהודעה שתישלח למשתתפים, ולא תהיה למי מהמשתתפים כל טענה ו/או דרישה בקשר לכך.

2.

### הגדרות

- 2.1 "רכב" – רכב מסחרי מסוג "פורד F-350" אשר יסופק על ידי המזמין לצורך ביצוע הדיגום. מפרט הרכב מצורף בזה כנספח א'.
- 2.2 "מערכת כיוול ייעודית" – מערכת בדיקת כיוול של תחנות דלק תוצרת חברת SERAPHIN אשר תסופק על ידי המזמין לצורך ביצוע הדיגום. מפרט המערכת מצורף בזה כנספח ב' 1.
- 2.3 "דיגום" – התקנים ואמצעים אשר יותקנו ברכב ע"י הספק בהתאם להוראות המכרז ולהסכם זה.
- 2.4 "הסכם רכש" – הסכם ההתקשרות לאספקה ותחזוקת הטובין המצורף כנספח יא' למכרז זה. לא יהיה ניתן להתחשב בכל שינוי בהסכם זה וההסכם ייקרא בנוסח המצורף למכרז זה, אלא אם השינוי נערך על-ידי המזמין.
- 2.5 "הצעה" – תשובת המציע שהוגשה למזמין כמענה למכרז.
- 2.6 "ועדת המכרזים" – וועדת המכרזים הבין-משרדית המיוחדת לענייני רכב במנהל הרכב הממשלתי.
- 2.7 "זוכה" – מציע אשר ייבחר/ו על ידי ועדת המכרזים לספק את הטובין לפי מכרז זה.
- 2.8 "מזמין" – מנהל הרכב הממשלתי או ועדת המכרזים.
- 2.9 "מכרז" – מכרז מספר 14-2019 לדיגום של ניידת אימות כיוול תחנות דלק על נספחיו, לרבות קבצי הבהרות, אם יהיו כאלה.
- 2.10 "הצעה" – תשובת המציע שהוגשה למזמין כמענה למכרז.
- 2.11 "מפקח טכני" – אדם שמנהל הרכב מינה לשמש מפקח טכני לצורך חוזה זה
- 2.12 "מציע" – מי שהוגדר כספק פוטנציאלי על ידי ועדת המכרזים.
- 2.13 "משרדי הממשלה" – משרדי הממשלה או יחידות הסמך.

2.14 "תקלה אפידמית" – אשר לגביה מינהל הרכב הממשלתי קבע כי מדובר באותה התקלה החוזרת על עצמה 3 פעמים לפחות.

2.15 "ספק" – מדגם בעל אישור משרד התחבורה וביצוע התקנות ברכב.

### 3. תקנים ונהלים מחייבים

#### המציעים נדרשים לוודא שדיגום הניידת יעמוד בתקנים והמפרטים המפורטים להלן:

3.1 תקנות התעבורה של מדינת ישראל במהדורתם העדכנית.

3.2 ת"י 4443 – "מרכבים לרכב מסחרי, לגרורים ונתמכים: מרכבים קבועים".

3.3 רכב להובלת חומ"ס.

3.4 ת"י 127 – ריתוכים והלחמות.

### 4. תיאור כללי של המכרז

4.1 מכרז זה מיועד לביצוע דיגום ניידת בהתאם למפרט הטכני להלן ועל גבי רכב שיסופק על ידי המזמין.

4.2 הרכב ומערכת הכיול הייעודית יסופקו לספק לצורך ביצוע הדיגום, מפרט הרכב המצורף בזה כנספח א'. מפרט המערכת מצורף בזה כנספח ב' 1.

4.3 מבצע הדיגום יהיה אחראי לבצע לרכב בתצורתו הסופית הליך רישוי מלא, כך שהרכב ירשם כרכב המורשה לתנועה במדינת ישראל כולל הנפקת רישיון רכב לשינוי המבנה.

4.4 שלבי ניהול הפרויקט :

4.4.1 הפרויקט יתנהל על פי השלבים, אבני הדרך ולוחות הזמנים המוגדרים בנספח ג'.

4.5 מפרטי האבזור והדיגום :

4.5.1 מפרטי אבזור הרכב והדיגום הנדרשים מוגדרים בנספחים א' ו- ב'.

4.6 בחינה: בחינת כלי הרכב תתבצע בתהליכי העבודה השונים כמפורט בנספח ד', באמצעות בוחן מטעם עורך המכרז.

4.7 היקף התקשרות משוער :

4.7.1 האומדן לרכישת הדיגום במכרז זה הנו עבור 4 כלי רכב.

4.7.2 יודגש כי מדובר באומדן בלבד, ואין המזמין מתחייב לרכישת מספר כלשהו של דיגומים מהזוכה, והוא שומר לעצמו את הזכות שלא לרכוש דיגומים בכלל.

4.7.3 יודגש, כי מספר הדיגומים שיחייבו את המזמין הינו מספר הדיגומים שיירכשו בפועל בהתאם להזמנותיו.

4.8 אומדן נסועה :

אומדן הנסועה המוערך של כלי הרכב נאמד ב כ- 50,000 ק"מ בשנה. יובהר כי גם כאן מדובר באומדן בלבד ויכול כי בפועל הרכב יבצע בשנה נסיעות שאורכן יעלה על האומדן או ירד ממנו

ובהתאם לכך יידרש לבצע דיגום לרכב. שיקול הדעת האם לבצע דיגום לרכב הינו שיקול דעתו הבלעדי של המזמין ולספק לא תהיה כל טענה בעניין זה.

## **5. תקופת ההתקשרות**

5.1 ההתקשרות לרכישת הדיגום הנה לתקופה של שנתיים מיום חתימת ההסכם על ידי הגורמים המורשים להתחייב מטעם המדינה.

5.2 המזמין שומר לעצמו את הזכות להאריך את משך תקופת ההתקשרות עד 24 חודשים נוספים בסך הכול לצורך רכישת דיגומים נוספים, בבת אחת או בתקופות רצופות, בתנאים זהים לתנאי הסכם ההתקשרות, לרבות תנאי המחיר. ביקש המזמין להאריך את תקופת ההתקשרות ישלח הודעה 60 יום לפני תום מועד תקופת ההתקשרות. מימוש הזכות להאריך את תקופת ההתקשרות נתון לשיקול דעתו הבלעדי של המזמין.

5.3 אין בסעיף זה כדי למנוע מהמזמין להפסיק את רכישת הדיגומים מהזוכה, בכל עת, מכל טעם הקשור עם טיב הרכב או איכות השירות הניתנים על ידי הזוכה.

### **5.4 אחריות לכלי הרכב:**

5.4.1 אחריות הספק לגבי כלל פריטי הדיגום תהיה לשנתיים מיום מסירת הרכב המדוגם למזמין.

5.4.2 האחריות תכלול את כל פריטי הדיגום, המכללים ומוצרי המדף המותקנים. האחריות לפריטים שמסופקים על ידי הלקוח (GFE) תהיה להתקנה בלבד או לנוקים עקיפים כתוצאה מההתקנה.

5.4.3 האחריות תיכנס לתוקף רק לאחר סיום הדיגום ומסירתו למזמין.

## **6. חוברת המכרז**

6.1 ההשתתפות במכרז מותנית ברישום במינהל הרכב הממשלתי, וקבלת חוברת המכרז.

6.2 את חוברת המכרז ניתן יהיה לקבל אצל גב' שירי וקנין, בשליחת מייל עם פרטי הספק לכתובת [shiriv@mof.gov.il](mailto:shiriv@mof.gov.il), במסגרת המועדים המפורטים בטבלת ריכוז התאריכים בסעיף 1.1 לעיל.

6.3 במועד קבלת חוברת המכרז ימסור כל מציע את: שמו, כתובתו, שם התאגיד, שם איש הקשר מטעם המציע לצורך מכרז זה, מספר טלפון, מספר טלפון נייד, מספר פקס וכתובת דואר אלקטרוני.

6.4 מובהר בזאת כי נוסח המכרז המחייב את המזמין הוא זה שיימסר לרוכש בכפוף לשינויים אפשריים שיפרסם עורך המכרז עד למועד האחרון להגשת הצעות לתיבת המכרזים, בהתאם לטבלת ריכוז התאריכים שבסעיף 1.1 לעיל.

6.5 לשם הנוחות ולצורך עיון ראשוני בלבד - ניתן להוריד, ללא תשלום, את מסמכי המכרז מאתר האינטרנט של מינהל הרכב הממשלתי בכתובת: [www.mtr.gov.il](http://www.mtr.gov.il) תחת הכותרת "מכרזי מינהל הרכב, מכרז פומבי 2019-14". המכרז יופיע באתר מינהל הרכב הממשלתי, תחת מכרזים משרדיים, כאשר שם המפרסם הינו משרד האוצר- מינהל הרכב הממשלתי.

## 7. תנאים מוקדמים להשתתפות במכרז

- 7.1 על המציע לצרף להצעתו את כל המסמכים המפורטים להלן, בשני עותקים (מקור + העתק):
- 7.2 עותק של חוברת המכרז על כל נספחיה, לרבות הצעת המחיר והסכם ההתקשרות (על נספחיו) ולרבות מסמך שאלות ההבהרה והתשובות להן (ככל שיהיה), חתום בראשי תיבות בכל עמוד וחותימה וחותמת המציע במקומות המיועדים לכך. יש להקפיד על כך שמטעם המציע יחתמו מורשי החתימה המורשים כדין לחייבו.
- תנאי סף מנהליים**
- 7.3 רישום במנהל הרכב הממשלתי וקבלת חוברת המכרז.
- 7.4 המציע תאגיד [חברה או שותפות] - המציע רשום כדין בישראל במרשם הרשמי הרלוונטי, ללא חובות אגרה שנתית לרשם החברות או השותפויות, בגין השנים הקודמות לשנה שבה מוגשות ההצעות לפנייה ואינו מפר חוק ולא קיימת לגביו התראה על הכרזתו כמפר חוק.
- 7.5 המציע הוא אישיות משפטית אחת בלבד.
- 7.6 המציע רשום כעוסק מורשה במע"מ.
- תנאי סף מקצועיים:**
- 7.7 המציע עומד בדרישות תקן ISO 9001 מהדורת שנת 2000 ובידו אישור/תעודה בתוקף על עמידה בדרישות התקן מאת גורם מסמך מאושר בארץ.
- 7.8 למציע יהיה רישיון משרד תחבורה בתוקף לבניית מרכבים פתוחים/סגורים לרכב משא – עפ"י ת"י 4331 חלק 1.
- 7.9 למציע יהיה רישיון משרד תחבורה בתוקף לייצור מוצרי תעבורה על פי עיסוק 0668 - התקנת התקנים מיוחדים לרכב ייעודי על פי ממ"ת 544.96, לפי צו הפיקוח על מצרכים ושירותים (ייצור מוצרי תעבורה והסחר בהם), התשמ"ג-1983.
- 7.10 ספק הדיגום בעל מחלקה טכנית הכוללת לפחות מהנדס מכוונת אחד אשר הינו עובד קבוע בחברה ובעל וותק של 3 שנים לפחות בתחום זה.
- 7.11 הספק ביצע לפחות 3 דיגומי חפ"ק ו/או ניידת ו/או משרד שונים על גבי רכבים מסחריים/משאיות אשר סופקו בארץ כולל רישוי לתנועה בכבישי המדינה במהלך חמש השנים האחרונות.
- 7.12 הצהרה מטעם המציע, בהתאם לנוסח המצ"ב כנספח ה', ולפיה הוא קרא את כל מסמכי המכרז, הבין אותם, והוא מסכים לספק את כלי הרכב ולבצע את העבודה על פיהם.

## 8 מסמכים ואישורים שיצורפו להצעה

- 8.1 על המציע לצרף להצעתו את כל האישורים הנדרשים להוכחת עמידה בתנאים המפורטים להלן, וכל אישור נוסף הנדרש לפי חוק עסקאות גופים ציבוריים, התשל"ו-1976, או כל חוק אחר.
- 8.2 על המציע לצרף להצעתו את כל המסמכים המפורטים להלן, בשני עותקים (מקור + העתק):
- 8.3 עותק של חוברת המכרז על כל נספחיה, לרבות הצעת המחיר והסכם ההתקשרות (על נספחיו) ולרבות מסמך שאלות ההבהרה והתשובות להן (ככל שיהיה), חתום בראשי תיבות בכל עמוד וחותימה וחותמת המציע במקומות המיועדים לכך. יש להקפיד על כך שמטעם המציע יחתמו מורשי החתימה המורשים כדין לחייבו.
- 8.4 הצהרה מטעם המציע, בהתאם לנוסח המצ"ב כנספח ה', ולפיה הוא קרא את כל מסמכי המכרז, הבין אותם, והוא מסכים לבצע את העבודה על פיהם.
- 8.5 כל האישורים והמסמכים הנדרשים להוכחת עמידה בתנאי הסף המפורטים לעיל:
- 8.6 אם המציע הוא תאגיד [חברה או שותפות] – תעודת התאגדות וכן נסח חברה/שותפות עדכנית מרשם החברות או השותפויות אשר תקפה למועד הגשת ההצעות בפניה או תקפה למועד שעד 7 ימים קודם למועד הגשת ההצעות. אישור מרשם החברות/שותפויות ולפיו המציע שילם את האגרה השנתית והגיש את הדוח השנתי, כנדרש בחוק החברות, התשנ"ט-1999. מציע שהוא תאגיד מדווח, כהגדרתו בחוק החברות, התשנ"ט-1999 – אינו נדרש להגיש אישור הגשת דוח שנתי לרשם החברות.
- 8.7 אם המציע אינו תאגיד - תעודת עוסק מורשה תקפה.
- 8.8 אישורים הנדרשים לפי חוק עסקאות גופים ציבוריים:

8.9 אישור פקיד מורשה כהגדרתו בחוק עסקאות גופים ציבוריים, רואה חשבון או יועץ מס המעיד על כך שהמזיע מנהל פנקסי חשבוניות והרשומות שעליו לנהלם על פי פקודת מס הכנסה [נוסח חדש] וחוק מס ערך מוסף, התשל"ו-1975 או שהוא פטור מלנהלם, ושהוא נוהג לדווח לפקיד השומה על הכנסותיו, וכן שהוא מדווח למנהל מס ערך מוסף על עסקאות שמוטל עליהן מס לפי חוק מס ערך מוסף, התשל"ו-1975.

וכן :

תצהיר בכתב, מאומת על ידי עורך דין, לעניין העסקת עובדים זרים ותשלום שכר מינימום כדין בנוסח המצורף כנספח ח' בדבר היעדר הרשעות בעבירות לפי חוק עובדים זרים, התשנ"א – 1991 (להלן: "חוק עובדים זרים") או חוק שכר מינימום, התשמ"ז – 1987 (להלן: "חוק שכר מינימום"), ולפיו עד המועד האחרון להגשת הצעות במכרז, המזיע וכל בעל זיקה אליו (כהגדרתו בחוק עסקאות גופים ציבוריים) לא הורשעו בפסק דין חלוט ביותר משתי עבירות לפי חוק שכר מינימום או חוק עובדים זרים, ובאם הורשעו המזיע ובעל זיקה אליו ביותר משתי עבירות כאמור, אזי במועד האחרון להגשת הצעות במכרז חלפה שנה אחת לפחות.

8.10 תצהיר חתום ומאושר כדין, על ידי הגורם המוסמך לחייב את המזיע, כי הוא לא תיאם הצעתו בהליך התחרותי עם אף גורם אחר, בנוסח המצורף כנספח י'.

8.11 תצהיר חתום ומאושר כדין, ואישור מאת עורך דין, בדבר זכויות החתומים בשם המזיע וסמכותם לחייב את המזיע בחתימתם.

8.12 אישורים המקנים עדיפות לפי דין :

8.12.1 מציע המעוניין לקבל העדפה לפי תקנות חובת המכרזים (העדפת תוצרת הארץ), התשנ"ה-1995, יצרף להצעתו אישור מאת רואה חשבון בדבר שיעור המרכיב הישראלי, כהגדרתו בתקנות האמורות, ממחיר הצעתו. צירוף האישור האמור להצעה הינו תנאי הכרחי לקבלת ההעדפה לפי התקנות האמורות. יובהר, כי במקרה של סתירה או אי-התאמה בין דרישות החוק האמור לבין המפורט להלן בסעיף זה, גוברות הוראות החוק, ועל המזיע לבדוק את התאמת האישור להוראותיו.

8.12.2 מציע המעוניין לקבל העדפה לפי סעיף 2ב לחוק חובת המכרזים, התשנ"ב-1992 (להלן – חוק חובת המכרזים) לעניין עידוד נשים בעסקים, יצרף להצעתו אישור של רואה חשבון כי המזיע הינו עסק בשליטת אישה כמשמעותו בחוק חובת המכרזים. בנוסף, יצרף המזיע להצעתו תצהיר של מחזיקה בשליטה שהעסק הוא בשליטת אישה כמשמעותו בחוק חובת המכרזים. צירוף האישורים האמורים להצעה הינו תנאי הכרחי לקבלת ההעדפה לפי התקנות האמורות. יובהר, כי במקרה של סתירה או אי-התאמה בין דרישות החוק האמור לבין המפורט להלן בסעיף זה, גוברות הוראות החוק, ועל המזיע לבדוק את התאמת האישור להוראותיו.

8.13 אם לאחר שקלול התוצאות קיבלו שתי הצעות בעלות הציון ההצעה הגבוה ביותר ציון הצעה זהה, ואחת מן ההצעות היא עסק בשליטת אישה (בהתאם לתצהיר שהגיש המזיע בהתאם למפורט בסעיף 8.12.2 לעיל), תיבחר ההצעה האמורה כזוכה במכרז.

8.14 כל מסמכי המכרז (חוברת המכרז), לרבות ההסכם שבחוברת זו, כאשר כל עמוד ממסמכי המכרז (חוברת המכרז) חתום בראשי תיבות בידי המורשים להתחייב מטעם המציע, ואם המציע הוא תאגיד, גם יוחתם בחותמת המציע.

8.15 תימוכין לעמידה בתנאים המוקדמים להשתתפות במכרז.

8.15.1 אישור לעמידה בתקן ISO 9001 מהדורת שנת 2015 בתוקף.

8.15.2 רישיון משרד תחבורה לבניית מרכבים פתוחים/סגורים לרכב משא – עפ"י ת"י 4331 חלק 1.

8.15.3 העתק המציע לרישיון משרד תחבורה תקף לייצור מוצרי תעבורה על פי עיסוק 0668 - התקנת התקנים מיוחדים לרכב ייעודי על פי ממ"ת 544.96, לפי צו הפיקוח על מצרכים ושירותים (ייצור מוצרי תעבורה והסחר בהם), התשמ"ג-1983.

8.15.4 הצהרת המציע על היותו בעל מחלקה טכנית הכוללת לפחות מהנדס מכונות אחד בעל וותק מתאים, כולל פירוט שם המהנדס וניסיונו.

8.15.5 הסמכתה לכך שהספק ביצע לפחות 3 דיגומי חפ"ק ו/או ניידת ו/או משרד שונים על גבי רכבים מסחריים/משאיות אשר סופקו בארץ כולל רישוי לתנועה בכבישי המדינה במהלך חמש השנים האחרונות.

#### 8.16 הצעה טכנית הכוללת:

8.16.1 מידול עקרוני של תצורת דיגום הרכב במס' מבטים, כולל הצגת מיקום מרכיבים עיקריים, ותצורת השימוש בדיגום.

8.16.2 פירוט קבלני משנה עיקריים.

8.16.3 נתונים טכניים עיקריים למכללים ומערכות מרכזיות שיותקנו בדיגום.

8.16.4 הצגת נתוני משקל הרכב במצב ריק ובמצב עמוס כמפורט בנספח א', כולל פילוח עומסים על סרן קדמי ואחורי, צד ימין/שמאל ומיקום מרכז הכובד. ההערכה תכלול טבלת ניתוח משקלי בפורמט טבלה ותכלול - מספור כל רכיב מול התיאור הסכמתי שלו בשרטוט, שם החלק ומידותיו, עומס על ציר קדמי, עומס על ציר אחורי ומיקום מרכז כובד.

## 9 דרישות האחזקה

9.1 הספק יספק שירות אחזקה לתיקון כל תיקוני השבר או אחריות המתגלים או המתחייבים לצורך שמירה על כשירות הדיגום בכל עת, למעט הציוד אשר סופק על ידי הלקוח (GFE) למען הסר ספק מודגש כי כל הכנה שבוצעה ברכב על ידי הספק, או קבלן משנה מטעמו, להתקנת הציוד, כולל ציוד הלקוח (GFE) תהיה באחריות הספק.

9.2 הספק ייתן את מענה השירות במוקד שירות אחד באחריותו לפחות.

## חבילה לוגיסטית - ILS:

- 10.1 הספק יספק עם הדיגום :
- 10.2 חוברת משתמש הכוללת הסברי תפעול וטיפולים נדרשים למערכות השונות.
- 10.3 הדרכה ל- 3 משתמשים למשך 4 שעות, הכוללת דגשי תפעול ותחזוקה מונעת.
- 10.4 סט כלי עבודה לא סטנדרטיים לתחזוקה ברמת משתמש.

## **10 הצעת המחיר**

- 11.1 הצעת המחיר תוגש על גבי נספח ח' למכרז, ותכיל את כל הפרטים הנדרשים בו, ללא כל הסתייגות או שינויים.
- 11.2 הצעת המחיר תהיה בשקלים חדשים, כולל מע"מ ותעמוד בתוקף עד למועד פקיעת ההצעה (להלן – הצעת המחיר). הצעת המחיר האמורה תכלול את כלל מחיר הביצוע כמפורט בנספח א'.
- 11.3 הצעת המחיר כולל מע"מ תשקף את כל התמורה לה יהא זכאי הזוכה במכרז וזאת עבור כלל השירותים בהם מחויב הזוכה על פי מכרז זה.
- 11.4 ביום ההכרזה על ההצעה כהצעה זוכה על ידי ועדת המכרזים יחושב מחיר הדיגום המוצע עפ"י הצעת המחיר.

## **11 אופן הגשת ההצעות**

- 12.1 ההצעות למכרז תוגשנה באופן הבא :
  - 12.1.1 מעטפה מס' 1-תכלול את כל המסמכים הנדרשים לצורך הוכחת כל פרט הנדרש לצורך התמודדות במכרז, כולל ההצעה הטכנית ( ללא הצעת המחיר). מעטפה זו תסומן כ"מעטפה 1".
  - 12.1.2 מעטפה מס' 2 -מעטפה זו תסומן כ"מעטפה מס' 2" ותכיל את הצעות המחיר עבור כלל הדיגום לרבות ביצוע הרישוי.
- 12.2 את ההצעות יש להגיש ב-2 עותקים (מקור והעתק) כל עמוד יהיה חתום בראשי תיבות בידי המורשים להתחייב מטעם המציע, ואם המציע הוא תאגיד, גם יוחתם בחותמת התאגיד.
- 12.3 שתי המעטפות, כמפורט לעיל, יוכנסו למעטפה אחת גדולה עליה יירשם מספר המכרז, ללא שום סימני זיהוי של המציע.
- 12.4 את ההצעות המלאות והכוללות יש להכניס לתיבת המכרזים שבמשרדי מנהל הרכב הממשלתי (להלן- המשרד), רח' בית הדפוס 12, קומה 5 גבעת שאול, ירושלים, בימים א' עד ה' בין השעות 08:00- 15:00 (למעט ימי שישי, ערבי חג, חגים וימי חול המועד), לא יאוחר מיום ה- 17.3.2020 בשעה 12:00.

## **12 בדיקת ההצעות, הערכתן ובחירת הזוכים**

- 13.1 קביעת הזוכים תתבסס על שקלול הכולל דרוג כלכלי בלבד .
- 13.2 בדיקת המכרז תתבצע בשני שלבים :

### 13.2.1 שלב 1 – בדיקת ההצעות לעמידה בתנאי הסף :

בשלב זה תיבדקנה עמידתן של ההצעות בתנאי החובה להשתתפות במכרז והגשתם של כל התחייבויות והאישורים שעל המציע להגיש יחד עם הגשת ההצעה. עורך המכרז רשאי לפסול הצעות שאינן עומדות בתנאים אלה ולא להעבירם לשלב הבא.

### 13.2.2 שלב 2 – בדיקת המחיר – 100% :

בשלב זה יפתחו מעטפות הצעת המחיר של הספקים שעברו לשלב 2 (מעטפה מס' 2), ההצעה הזולה ביותר תקבל ציון של 100, ושאר ההצעות ידורגו ביחס אליה. על פי הנוסחה הבאה :

$\text{ציון ההצעה הנבחרת} = \frac{\text{ההצעה הנמוכה ביותר}}{\text{ההצעה הנבחרת}} \times 100$
---

13.3 ההצעה הזולה ביותר תוכרז כהצעה הזוכה.

13.4 הצעות שיתקבלו במכרז יפתחו רק לאחר אישור ועדת החריגים הצפויה לפעול במשרד האוצר בשנת 2020

## 13 התחייבות ואישורים שיידרשו מהזוכה בגין הזכייה

14.1 לאחר החלטת וועדת המכרזים על הזוכה במכרז, יחתום הזוכה על חוזה בנוסח המצורף לחוברת המכרז. תנאי המכרז, והצעת הספק יהיו חלק מחוזה ההתקשרות שיחתם, המציע מתחייב לחתום על החוזה המצורף לחוברת המכרז כמות שהוא.

14.2 במידה שהסכם זה יוארך על פי האופציה הנתונה למזמין, מתחייב הספק להאריך את תקופה של הערבות למועד של 60 יום לאחר תום תקופת ההתקשרות הנוספת.

14.3 הזוכה יידרש, בכפוף לשיקול דעתו של המזמין, להגיש דיווחים וחשבונות הנדרשים לצורך תשלום עבור עבודתו, במסגרת פורטל הספקים הממשלתי ו/או במסגרת פורטל הספקים הייעודי של המזמין, בשים לב להוראות התכ"מ והנחיות החשב הכללי הרלוונטיות, לשם כך יחתום הזוכה על חוזה שימוש בפורטל הספקים, כמפורט בנספח למסמכי המכרז, לחילופין ימציא אישור כספק העושה שימוש בפורטל הספקים. יודגש, הזוכה יישא בכלל העלויות הכרוכות בהתחברות לפורטל הספקים (נספח 4 המופיע בחוזה ההתקשרות הנמצא בהסכם ההתקשרות בנספח יא').

14.4 הערבות תוחזר לזוכה עם מילוי כל התחייבויותיו לשיעור רצונו של המזמין, ובהתאם להסכם ההתקשרות.

14.5 טרם תחילת מתן השירותים וכתנאי להם, ימסור הזוכה התחייבות למניעת ניגוד עניינים בנוסח המצורף להסכם כנספח 2 להסכם חתומה על ידי הזוכה וכל הגורמים הנוטלים חלק במתן השירותים על ידו.

14.6 טרם תחילת מתן השירותים וכתנאי להם, ימסור הזוכה אישור על קיום ביטוחים, כמפורט בתנאי ההסכם (נספח 3 להסכם המכרז), חתומה על ידי המבטח.

## 14 לוחות זמנים ומועד אספקת רכב

15.1 הספק מתחייב לספק למזמין את כלי הרכב כשהוא מדוגם על פי המפרט הטכני בהתאם לטבלת לוחות הזמנים ושלבי ניהול הפרויקט כמפורט בנספח ג' .

15.2 נוכח הספק לדעת כי אין בידו לעמוד במועדים האמורים, עליו להודיע למזמין בתוך 7 ימים מיום קבלת ההזמנה על כך. הודיע הספק כאמור, רשאי המזמין לפי שיקול דעתו לקבוע מועד חדש, במידה ולוחות הזמנים המועדכנים משפיעים על מועדי אספקת כלי הרכב ונגרם עיכוב של מעל 90 יום, רשאי המזמין לבטל את ההזמנה, או לגבות פיצוי בסך 700 ₪ עבור כל יום פיגור מהמועד החדש, לכל רכב המצוין בהזמנה. אם העיכוב נגרם מסיבות שלספק אין שליטה עליהן, ייקבע מועד אספקה חדש, או שההזמנה תבוטל - הכול לפי שיקול דעתו הבלעדי של המזמין או נציגו. סכום הפיצוי יוצמד למדד המחירים לצרכן בהתאם למנגנון ההצמדה המתפרסם ע"י החשב"ל.

15.3 בגמר העבודה הספק יעביר על חשבונו את כלי הרכב המדוגם למתקן ממשלתי אותו הגדיר המזמין. עד לשלב מסירת כלי הרכב למזמין, יהיה הספק האחראי הבלעדי לאחסונם הנאות ושמירת כשירותם של כלי הרכב .

15.4 לא יאוחר מ-30 ימי עבודה מיום קבלת ההודעה על הזכייה על בניית הדיגום, יפקיד הזוכה ערבות בנקאית או ערבות של מבטח (כמשמעותו בחוק הפיקוח על שירותים פיננסיים (ביטוח), התשמ"א-1981) בלתי מותנית ובלתי מוגבלת בתנאים, לפקודת מנהל הרכב הממשלתי, משרד האוצר, בסך של 25,000 ₪ ( עשרים וחמש אלף ₪) צמודה למדד המחירים לצרכן הידוע במועד הפקדת הערבות, בתוקף לתקופה של 60 ימים מעבר לתקופת ההתקשרות (להלן- ערבות ביצוע). ערבות הביצוע תשמש להבטחת קיום מלוא התחייבויות הזוכה לפי מכרז זה. הערבות תוגש בנוסח המצורף בנספח ט'. הערבות תוחזר לזוכה עם מילוי כל התחייבויותיו לשיעור רצונו של המזמין, ובהתאם להסכם ההתקשרות.

15.5 בתוך 30 ימי עבודה מיום קבלת ההודעה על הזכייה, ימציא הזוכה למזמין עותק חתום של הסכם הרכש המצורף למכרז בנספח יא'.

15.6 לא המציא הזוכה את המסמכים הדרושים כאמור בסעיף זה במועדים הנקובים, יראו את הזוכה כאילו ויתר על זכייתו במכרז, והמזמין יהיה רשאי לבטל את הזכייה ולבחור בזוכה אחר ללא כל הודעה.

## 15 תמורה

16.1 התמורה תשולם לספק בהתאם ל"מועד התשלום הממשלתי" כפי שנקבעו בהוראות החשב"ל 1.4.3 לעניין זה .

16.2 המועד לחישוב התשלום יהיה עפ"י מועד קבלת הרכב המדוגם או החשבונית המאוחר מבניהם.

16.3 התמורה הנזכרת בסעיף זה מהווה תמורה סופית למילוי כל התחייבויות הספק לפי הסכם זה .

16.4 הספק יגיש את החשבוניות הנזכרות בסעיף זה כשהן תואמות את הקבוע בנספח המחירים (נספח ח') כל עיכוב בתשלום הנגרם מאי התאמה לקבוע בנספחי המחירים, לא יהיה בו כדי לחייב את המזמין לפצות על כך את הספק מהסכם זה, ולא תהיה לספק כל טענה בקשר לכך.

## **16 תנאי הצמדה**

17.1 כללי ההצמדה המפורטים להלן הם אלה הקבועים על ידי החשב הכללי:

### **17.2 הגדרות:**

17.2.1 תאריך הבסיס – המועד האחרון להגשת הצעות במכרז 17.3.2020

17.2.2 תאריך התחלת הצמדה – המועד שממנו והלאה מחושבת ההצמדה - 18 חודש מתאריך הבסיס – 17.9.2021

17.2.3 מדד התחלתי – המדד הידוע בתאריך התחלת ההצמדה מדד חודש: אוגוסט 2021.

17.2.4 המדד הקובע – המדד האחרון הידוע ביום מועד ביצוע ההצמדה – מדד דצמבר 2021.

17.2.5 הצמדה שלילית – הצמדה המבוצעת כאשר המדד או הרכב המדדים הקובע ירד אל מתחת לשיעור המדד ההתחלתי.

17.2.6 המדד - מדד המחירים לצרכן כפי שמתפרסם מעת לעת על ידי הלשכה המרכזית לסטטיסטיקה.

### **17.3 עקרונות ביצוע הצמדה:**

17.3.1 המחירים יוצמדו לשינויים במדד המחירים לצרכן (להלן: "המדד").

17.3.2 סכום ההצמדה שיחושב יתווסף (או יופחת, אם חלה ירידה במדד) לתעריפים שנקבעו בהתקשרות.

17.3.4 ביצוע הצמדה יהיה גם במקרים שבהם מדובר בהצמדה שלילית.

17.3.5 ביצוע ההצמדה יהיה במועד קבלת הטובין.

### **17.4 מנגנון ביצוע הצמדה:**

17.4.1 ביצוע ההצמדה יחל לאחר תום 18 חודשים מתאריך הבסיס, למעט במקרה המפורט בתת סעיף 3 המדד הידוע ביום זה ייקבע כמדד ההתחלתי.

17.4.2 ההצמדה תתבצע מדי 3 חודשים, כך שההצמדה הראשונה תתבצע בחלוף 21 חודשים מתאריך הבסיס, ובכל 3 חודשים לאחר מכן.

17.4.3 על אף האמור בתת סעיף 1, אם במועד מסוים (להלן: "יום השינוי") במהלך 18 החודשים הראשונים מתאריך הבסיס, יחול שינוי במדד – כך שיהיה גבוה בשיעור של 4% ויותר מהמדד הידוע בתאריך הבסיס, יחל חישוב ההצמדה מנקודה זו ואילך, באופן הבא:

17.4.4 המדד הידוע ביום השינוי ייקבע כמדד ההתחלתו.

17.5 ביצוע ההצמדה ייעשה בחלוף פרק הזמן שנקבע לביצוע הצמדות, כאמור בתת סעיף 2 לעיל.

## **17 זכויות המזמין**

18.1 מבלי לגרוע מסמכויות המזמין לפי תנאי המכרז ולפי הוראות כל דין, יהיה זכאי המזמין, בין היתר:

18.2 לבטל את המכרז או לדחותו, מסיבות תקציביות, ארגוניות או מכל סיבה אחרת לפי שיקול דעתו הבלעדי והמוחלט.

18.3 לדחות כל אחד מן המועדים הקבועים במכרז, לרבות המועד האחרון להגשת הצעות, ככל שימצא לנכון, ואף מספר פעמים.

18.4 בכל עת עד למועד האחרון להגשת הצעות, לשנות כל תנאי מתנאי המכרז ובכלל זה תנאי ההסכם, בין אם מיוזמתו ובין אם בתשובה לשאלות הבהרה מצד הספקים.

18.5 לברר עם מציע פרטים, לדרוש הבהרות ו/או השלמות בקשר להצעתו, וכן לדרוש כל פרט או נתון הדרוש לצורך קבלת החלטה.

18.6 לפסול הצעה חלקית, חסרה, מותנית, מסויגת, מוטעית או מבוססת על הנחות בלתי נכונות או על הבנה מוטעית של הדרישות, זולת אם החליט אחרת מנימוקים שירשמו בפרוטוקול.

18.7 לא לבחור כל הצעה שהיא, והכל במטרה להבטיח את מרב היתרונות למזמין.

18.8 המזמין אינו מחויב לקבל את ההצעה הזולה ביותר או כל הצעה שהיא והוא יהיה רשאי לקבל כל הצעה או כל חלק ממנה.

18.9 אם לא תעלה ההתקשרות עם הזוכה או תבוטל ההתקשרות מסיבה כלשהי בכל שלב, המזמין יהיה רשאי לפנות למציע שדורג במקום הבא ולחתום אתו על הסכם התקשרות כאילו היה הזוכה במכרז בהתאם לתנאי המכרז ולהצעתו של אותו מציע. לא הסכים לכך המציע שדורג במקום השני - יהיה המזמין רשאי לפנות למציע שדורג במקום השלישי וכן הלאה.

18.10 במידה ובוצע שינוי בדגם הרכב המסופק ו/או הוחלף הדגם האמור בדגם חדש של היצרן במהלך תקופת ההתקשרות, באחריות הספק לבצע שינויים/עדכונים בדיגום בהתאמה לשינויים אלה ללא כל תמורה נוספת.

## **18 צד שלישי**

19.1 עורך המכרז מתחייב לא לגלות את תוכן ההצעה לצד שלישי, זולת קבלני המשנה והיועצים המועסקים על ידו, אשר גם עליהם חלה חובת הסודיות ואי שימוש בהצעת המציע אלא לצרכי מכרז זה, והכל בכפוף לאמור בכל דין.

19.2 בהתאם לתקנות חובת המכרזים, התשנ"ג-1993, מציעים שלא זכו במכרז רשאים לבקש לעיין בהצעת הזוכה והזוכה החלופי. ועדת המכרזים תהיה רשאית, לפי שיקול דעתה הבלעדי, להציג בפני המציעים שלא זכו כל מסמך אשר להערכתה המקצועית אינו מהווה סוד מסחרי או מקצועי והוא דרוש על מנת לעמוד בתקנות חובת המכרזים.

19.3 מציע רשאי לציין מראש (בתשובתו לסעיף זה) אלו חלקים בהצעתו יש בהם לדעתו סוד מסחרי או מקצועי. עם זאת יובהר כי בעשותו כן, לא יוכל המציע לעיין בהצעתם של מציעים אחרים באותם החלקים אותם ציין בהצעתו כסוד מקצועי או מסחרי. על אף האמור שיקול הדעת הסופי בעניין זה נתון לוועדת המכרזים אשר רשאית, על פי שיקול דעתה, להציג בפני מציעים שלא זכו כל מסמך אשר להערכתה אינו מהווה סוד מקצועי או מסחרי והוא דרוש על מנת לעמוד בתקנות חובת המכרזים, גם אם המציע ציין על מסמך זה כי לדעתו מדובר בסוד מסחרי או מקצועי.

## 19 מקום שיפוט ייחודי

מובהר בזאת כי בהתאם לתקנה 2 לתקנות בתי משפט לעניינים מנהליים (סדרי דין), התשס"א-2000, תוגש תובענה בקשר למכרז זה אך ורק לבית המשפט המוסמך בעיר ירושלים.

## 20 נוהל שאלות ובירורים

21.1 מציע יהיה רשאי להפנות, בכתב, שאלות הבהרה בקשר למכרז, אל גב' שירי וקנין, רכזת וועדת מכרזים במינהל הרכב הממשלתי (להלן: "איש הקשר") באמצעות דוא"ל [shiriv@mof.gov.il](mailto:shiriv@mof.gov.il).

21.2 יש לרשום בכותרת הפנייה: "מכרז מספר 14-2019, דיגום ניידת לאימות כיוול תחנות דלק – שאלות הבהרה".

21.3 פורמט ההגשה לשאלות יהיה כדלקמן:

מס"ד	סעיף/מראה מקום אחר (הפניה למקום המדויק במסמכי המכרז אליו מתייחסת השאלה)	השאלה
1.		
2.		

21.4 את מסמך השאלות יש לשלוח בפורמט וורד או דומה המאפשר עריכה (לא PDF).

21.5 על הפניות להגיע למזמין עד למועד שנקבע בסעיף 1.1, או בכל מועד נדחה אחר שקבע המזמין. פניות שתגענה לאחר המועד שנקבע לא תענינה, אלא אם סבר המזמין לפי שיקול דעתו כי הועלה במסגרת הפניה נושא המצדיק התייחסותו. למזמין שיקול הדעת להחליט ביחס לכל שאלה האם להשיב עליה אם לאו והוא רשאי להשיב על שאלה מסוימת ולהימנע מלהשיב על שאלה אחרת.

21.6 רק תשובות בכתב תחייבנה את המזמין ותהיינה חלק בלתי נפרד ממסמכי המכרז. המזמין אינו מחויב לנוסח השאלה, ובכלל זה רשאי המזמין בעת ניסוח תשובות הבהרה שתשלחנה למתמודדים לקצר נוסח של שאלה או לנסחה מחדש.

21.7 אין בכל האמור לעיל כדי לגרוע מזכות המזמין, בכל עת שקדמה למועד הגשת ההצעות, לכלול כל שינוי או הבהרה במסמכי המכרז לפי שיקול דעתו המלא, וללא תלות בשאלות שנשאל על ידי מציעים אחרים.

## מפרט שלדת רכב הבסיס ודרישות אוטומטיביות

### 1. כללי:

- 1.1 פרק זה מגדיר את מפרט הבסיס של הרכב אשר יסופק לספק לביצוע הדיגום והדרישות הטכניות בתחום האוטומאטיבי לרכב בתצורתו הסופית אשר יימסר למזמין.
- 1.2 באחריות הספק לבצע לרכב המדוגם את כל הבדיקות והפעילויות הנדרשות לצורך מתן רישוי תנועה של משרד התחבורה הישראלי ללא מגבלות.
- 1.3 הספק יבצע, על חשבונו, רישוי לרכב כולל הספקת רישיון רכב בתוקף למזמין במועד מסירת הרכב.

### 2. פרופיל שימוש:

- 2.1 פרופיל נסיעה שנתי מצטבר – כ- 50,000 ק"מ, מתוכם 95% בכבישים סלולים ו- 5% בדרכי עפר כבושות וקשות.
- 2.2 סביבת הפעלה – הרכב המוכלל יתאים לתנאים האופייניים בארץ ישראל בהיבט טמפ', לחות, מליחות (קרבה לים), חשיפה לשמש ואבק.

### 3. עמידה בתקנות התעבורה והובלת חומ"ס:

- 3.1 הניידת בתצורתה הסופית תעמוד בכל הדרישות המפורטות במסמך זה, ובכלל בתקנות התעבורה הישראליות והעדכניות ליום המסירה למזמין.
- 3.2 הניידת בתצורתה הסופית תעמוד בדרישות התקנות להובלת חומ"ס הרלוונטיות.
- 3.3 הליך דיגום הניידת יבוצע תוך שמירה על מעטפת האחריות המקורית של היבואן לרכב ומכלליו. כלל דיגום הניידת והתקנת המערכות יבוצע בהתאם להוראות בונה המרכבים של יצרן הרכב. חריגה מהוראות אילו תבוצע באישור מראש בכתב מיצרן/יבואן הרכב הראשי.

### 4. פרטי דגם הרכב המסופק לספק הדיגום (GFE):

- 4.1 רכב מסחרי FORD F-350, שנת מודל 2019 והלאה.
- 4.2 קבינה צוות (6 מושבים) עם ארגז, בסיס גלגלים "159.8".
- 4.3 חישוק בודד בכל צד בסרן אחורי (SRW).
- 4.4 רמת גימור – XLT
- 4.5 משקל טכני כולל מותר (GVW) – 5,171 ק"ג.
- 4.6 מנוע דיזל בנפח 6,700 סמ"ק.
- 4.7 תיבת הילוכים אוטומטית.
- 4.8 הנעה – 4X4.

### 5. תצורת העמסה:

- 5.1 הרכב המוכלל מתוכנן להיות מועמס בתכולה הבאה:
- 5.2 הרכב המסחרי עם המערכת והדיגום המסופק.
- 5.3 דלק (במיכל הרכב) ונוזלים אוטומוטיביים במצב מלא.

5.4 נהג + 2 נוסעים במשקל 75 ק"ג כ"א - סה"כ 225 ק"ג.

5.5 תאי זיווד עמוסים בציוד.

5.6 3 מיכלי נוזל במערכת הכיול הייעודית יהיו מלאים ב- 20 ליטר כל אחד, ולשיקול דעת הלקוח במסגרת סקרי התכנון.

5.7 הניידת בתצורתה הסופית במצב עמוס, תעמוד בעומסים הטכניים המותרים לרכב (סרנים וכולל) עליו מבוצע הדיגום.

5.8 הפרש העומס בין צדי הניידת במצב עמוס יהיה נמוך מ- 5% העומס הכולל של הניידת.

5.9 העומס ע"ג כל סרן של הניידת במצב עמוס יהיה לפחות 25% מהעומס הכולל.

## מפרט טכני לביצוע הדיגום

### 1. כללי:

- 1.1 נספח זה מגדיר את הדרישות הטכניות לביצוע הדיגום ברכב בתצורתו הסופית אשר יימסר למזמין.
- 1.2 הדיגום יעמוד בהנחיות בונה המרכבים של יצרן הרכב ויבטיח פעולת המערכות האוטומוטיביות של הרכב באופן אמין ובטיחותי.
- 1.3 כל הפריטים והמרכיבים שיוקנו ברכב יהיו חדשים ובמצב טכני תקין לחלוטין.
- 1.4 כל שינוי ברכב, כולל חיזוקי שלדה/מרכב/תושבות וכדומה, יהיו באישור המזמין והיצרן או יבואן הרכב ולא יפגעו בתנאי האחריות של הרכב.
- 1.5 באחריות הספק להגיש את כל האישורים, ועל חשבונו, לאישור בטיחות הדיגום בדגש בהיבטי חומ"ס וחשמל כולל בודק מוסמך.

### 2. תצורת דיגום הרכב:

- 2.1 הארגז האחורי מקורי של הרכב יוסר.
- 2.2 על שלדת הרכב יותקן ארגז סגור אשר יכלול את המערכת כיוול הייעודית וכלל הציוד הנלווה מאוחסן בתאי אחסון.
- 2.3 בחלקו האחורי של הרכב לאורך כלל רוחב הפתח האחורי תותקן מדרגה רחבה קבועה תאפשר למפעיל לעמוד בנוחות לצורך תפעול מערכת כיוול הייעודית. במדרגה הנדונה יכולה להיות מוכללת בפגוש האחורי תוך עמידה בדרישות התקינה הרלוונטיות. הספק יוסיף ידיות אחיזה בצדי הארגז לנוחות טיפוס למדרגה ומדרגת עליה נוספת מתקפלת או פריקה על פי צורך.
- 2.4 נתוני מערכת הכיוול הייעודית ודוגמאות לתצורת התקנה מצורפת בנספח ב' 1.
- 2.5 הארגז יכלול את כל ההתאמות הרלוונטיות הנדרשות לרכב, כולל בין השאר:
  - 2.5.1 פתחי מילוי סולר ואוריאנה עם מכסה ננעל באמצעות מפתח.
  - 2.5.2 פנסים ותאורות רוחב כמתחייב בתקנות התעבורה.

### 4. מבנה ארגז אחורי

- 4.1 הארגז יהיה סגור מכל דפנותיו עם דלת גלילה אחורית הנפתחת כלפי מעלה. הדלת תהיה בעלת מפתח מרבי לכל גובה הארגז.
- 4.2 תרשים מבנה הארגז מצורף באיורים 1-4 בהמשך. איורים 2 – 4 מובאים כדוגמה לדיגומים שבוצעו למערכת בחו"ל ע"י רכב דומה ומיודעים להצגת קונספט תצורת התקנת המערכת, אך אינם משקפים או תואמים לכלל דרישות המזמין.
- 4.3 מערכת כיוול הייעודית תותקן על ידי הספק בתא המרכזי בארגז (כמתואר באיור 1). מודגש כי הספק אחראי לכלל האמצעים שידרשו להתקנת כלל המערכת וקיבועה בארגז.
- 4.4 הארגז יכלול עד 3 פתחי גישה לתא מערכת כיוול הייעודית לצרכי אחזקה, ולשיקול דעת המזמין.
- 4.5 בארגז ליד המערכת תותקן גלגלת עם כבל הארכה (מסופקת עם המערכת).
- 4.6 3 פתחי היציאה של המיכלים יחוברו לצינור ניקוז הכולל ברז ופתח יציאה עם חיבור שטורץ בקוטר המתאים בתא מס' 1.
- 4.7 למערכת יותקנו 2 צינורות אוורור חיצוני עם מכסה מגן בפני חדירת מים/עצמים בגג הארגז, על מנת לספק אוורור נאות לאדי הדלק. הצינורות יותקנו בחלק הקדמי והאחורי של הארגז ויכללו אוורור מאולץ בהתאם לדרישות הלקוח
- 4.8 מבנה הארגז יאפשר תפעול גישה ותפעול נוחים לכלל המערכות בדגש לחלק האחורי של מערכת כיוול הייעודית.



איור 1 : מיקום תאים בדיגום ארגז נדרש (מבט על)

## 5. תאי ציוד:

- 5.1 דפנות הארגז יכללו 4 תאי ציוד בדפנות הצד ובגג הארגז עם דלת.
- 5.2 דופן שמאל של הארגז תכלול 3 תאי אחסון ודופן שמאל תא יחיד בלבד.
- 5.3 התאים יהיו כמפורט (ראה מספור תאים לפי איור 1):
  - 5.3.1 תא מס' 1 - פתח משאבת ריקון. רוחב מיני 500 מ"מ, עומק מיני 400 מ"מ. סגירה/פתיחה באמצעות תריס גלילה. בתא תותקן משאבה לריקון מיכלי המערכת ותותקן בארגז הרכב כמפורט בסעיף 6 בהמשך.
  - 5.3.2 תא מס' 2 – אחסון כלי עבודה, 4 קונוסים, ומד קיבול ידני 20 ליטר. סגירה/פתיחה באמצעות דלת עם ידית פתיחה קפיצית.
  - 5.3.3 תא מס' 3 – אחסון ציוד אישי. סגירה/פתיחה באמצעות דלת עם ידית פתיחה קפיצית.
  - 5.3.4 תא מס' 4 – אחסון מחשב ומדפסת. סגירה/פתיחה באמצעות תריס גלילה.
  - 5.3.5 בחלקו הפנימי עליון של הארגז יותקן התקן אחסון ל-4 צינורות תדלוק ארוכים (מסופק עם המערכת).
- 5.4 התאים יכללו מדפים מדופנים ואמצעי קיבוע בהתאם לציוד המותקן בהם.
- 5.5 כלל התאים יהיו עם נעילה באמצעות מנעולים עם מפתח אחיד או נעילה מרכזית עם הפעלה מתא הנהג כולל גיבוי מכני לכל אחד מהתאים במקרה חירום.
- 5.6 דלתות/תריסי הפתחים במצבן הסגור יהיו אטומות כנגד חדירת אבק ומים.
- 5.7 ברכב יותקנו 3 מטפים:
  - 5.7.1 2 בחלק האחורי של הארגז.
  - 5.7.2 בתא הנוסעים של הרכב.
  - 5.7.3 ההתקנה תכלול תושבת למטף כיבוי אש + מטף כיבוי אש אבקה תקני 6 ק"ג. המטפים והתושבות יסופקו על ידי הספק.
- 5.8 ברכב תותקן ערכת עזרה ראשונה, הערכה תספק על ידי הספק.

## 6. משאבה לריקון מיכלים:

- 6.1 בתא מס' 1 (ראה איור 1) תותקן משאבה לריקון מיכלי המערכת.
- 6.2 המשאבה הינה מדגם FILL-RITE NX3200 ומסופקת על ידי הלקוח (GFE). מפרט המשאבה מצורף בנספח ב' 2 בהמשך.
- 6.3 למשאבה יחוברו צינורות הזנה וריקון. צינור ההזנה של המשאבה יהיה נתיק עם מתאם לחיבור לכל אחד מ-3 מיכלי הדלק של המערכת. צינור היציאה של המשאבה יהיה באורך 6 מטר לריקון למיכל העודפים של תחנת הדלק.
- 6.4 מודגש כי ההתקנה המכנית והחשמלית, כוללת צינורות ההזנה והריקון של המשאבה יבוצעו ויסופקו על ידי הספק.

## 7. חשמל:

- 7.1 כלל רכיבי מערכת והכבילה החשמלית אשר יותקנו בדיגום יהיו מסוג אטום.
- 7.2 כלל פנסי התאורה שיוותקנו יהיו מטכנולוגיית LED. כמות הפנסים תתאים לגודל התא המואר.

- 7.3 בארגז תהיה תאורה מבוססת LED עם 3 מצבים - כבוי, דולק בעת פתיחת דלת אחורית, ודולק קבוע. מתג השליטה על המצבים ימוקם בתא הנהג כולל חיווי אינדיקציה למצב דולק של התאורה.
- 7.4 כלל התאים יכללו תאורה פנימית מתאימה המופעלת עם פתיחת הדלת, כולל מתג ראשי באזור מושב הנהג.
- 7.5 משאבת הריקון תופעל באמצעות כפתור הפעלה חשמלי אשר יותקן בתא הנוסעים מול מושב הנהג.
- 7.6 כל המערכות יוגנו ע"י נתיכים המתאימים לזרמים העוברים דרכם + 25% יתירות (לקחת את הנתיך הסטנדרטי הבא בגודלו).
- 7.7 בחלק האחורי ובשני צדי הארגז תותקן תאורת היצף למרחק של עד כ- 5 מטר. גופי התאורה ימוקמו באופן שימנע סינוור המשתמשים.
- 7.8 חיבור/הזנה למחשב ומדפסת בעמדה בתא מס' 4 באמצעות ממיר 230VAC מתאים. החיבור יכלול ארון חשמל נפרד הכולל את כלל רכיבי ההגנה (נתיך ראשי, מפסק פחת, מאמ"תים ומשגוח בידוד) כנדרש בתקנות החשמל הרלוונטיות. הלוח יכלול התקן נורית וזמזום קולי חיצוני ללוח להתראה על תקלת בידוד תאפשר זיהוי (ויזואלי וקולי).
- 7.9 הנתיכים למערכות שיותקנו (לא המקוריות של הרכב) ירוכזו בתיבה אחת, עם שילוט מזהה (מערכת מוזנת וערך הזרם) לכל נתיך.
- 7.10 כבילה תעבור בתוך צנרת מגן מתאימה (כגון צינור שרשורי) או לחילופין בתעלות. הכבילה תקובע בחיזוקים במרחק של 0.5 מטר לפחות בין חיזוקים. כל מעברי כבילה דרך מרכב/פחים יהיו מוגנים בעזרת מעברי גומי מגינים.
- 7.11 חיבורי נעל כבל בתצורת "אוזן" יכללו דיסקת כוכב, שייבה ודיסקה קפיצית בקוטר מתאים.
- 7.12 חוטי הכבילה יהיו בצבע שונה או יכללו סימון לזיהוי נוח, חוטי הזנה ראשיים יהיו בצבע אדום (פלוס) ושחור (מינוס).

## 8. חומרים תהליכים וחלקים:

- 8.1 כל הפריטים, יטופלו לעמידה בתנאי הסביבה המוגדרים במפרט זה. כל סטייה מהגדרות המפרט מחייבת אישור של מזמין העבודה.
- 8.2 החומרים המשמשים בניידת ובדיגומה יהיו מסוג מעכב בעירה.
- 8.3 כל המתכות והחלקים המכאניים המשמשים לעבודה זו יעברו תהליך של טיפול שטח, ניקוי, ציפוי וצבע.
- 8.4 המתכות שבשימוש יהיו עמידות לקורוזיה או מטופלות לעמידות מפני קורוזיה בסביבה מזהמת כדוגמת דלקים, ערפל מלח או תנאי סביבה אחרים שהמתכות יחשפו אליהם בזמן אחסנה או שימוש רגיל.
- 8.5 כל המתכות הברזליות יצופו בציפוי אבץ בטבילה, התזה או יצבעו בצבע יסוד עשיר באבץ בתהליך תקני שיאושר ע"י המזמין ע"מ להבטיח אי קילוף הצבע בעתיד.
- 8.6 קשיחים (ברגים אומים ומחברים) יהיו מצופים בציפויים עמידים בפני קורוזיה בהתאם לתקנים רלבנטיים (פלבי"מ ע"י פסיבציה, לא פלבי"מ יצופו באבץ).

## 9. סימון ושילוט

9.1 השילוט המפורט בהמשך יסופק ויותקן על ידי הספק:

9.1.1 שילוט לכל המתגים/מחוונים אשר הינם ללא חיווי מזהה.

9.1.2 שילוט דגשים/אזהרות עיקריים ושילוט לחצי ניפוח צמיגים מותרים מעל בתי הגלגלים.

9.1.3 יותקן כיתוב על גבי דופן הניידת מ- 2 הצדדים, בחזית ומאחור – "משרד הכלכלה מדינת ישראל – ניידת כיוול תחנות דלק", תצורת הכיתוב הסופית תתואם עם המזמין.

9.1.4 כל שילוט שנדרש להתקנה על גבי הרכב במסגרת תקנות תעבורה ותקנות הובלת חומ"ס.

9.1.5 השילוט יהיה עם כיתוב בולט בעברית, תוכן השילוט ומיקומו יתואם עם המזמין.

## נספח ב' 1 – נתוני מערכת כיוול ייעודית ודוגמה לתצורת התקנה

- 1 הלקוח יספק לצורך דיגום ניידת מערכת כיוול ייעודית של חברת SERAPHIN כ- GFE עבור כל רכב.  
2 נתוני המערכת :

SLIP-ON CALIBRATION UNIT, WITH THREE (3) SPECIAL J VRP® 20 LITER STAINLESS STEEL PROVERS, AND THREE (3) 300 LITER STAINLESS STEEL HOLDING TANKS WITH A 200 LITER PROVER AND MANIFOLD DRAIN SYSTEM

### **(3) SPECIAL J VRP® PROVERS**

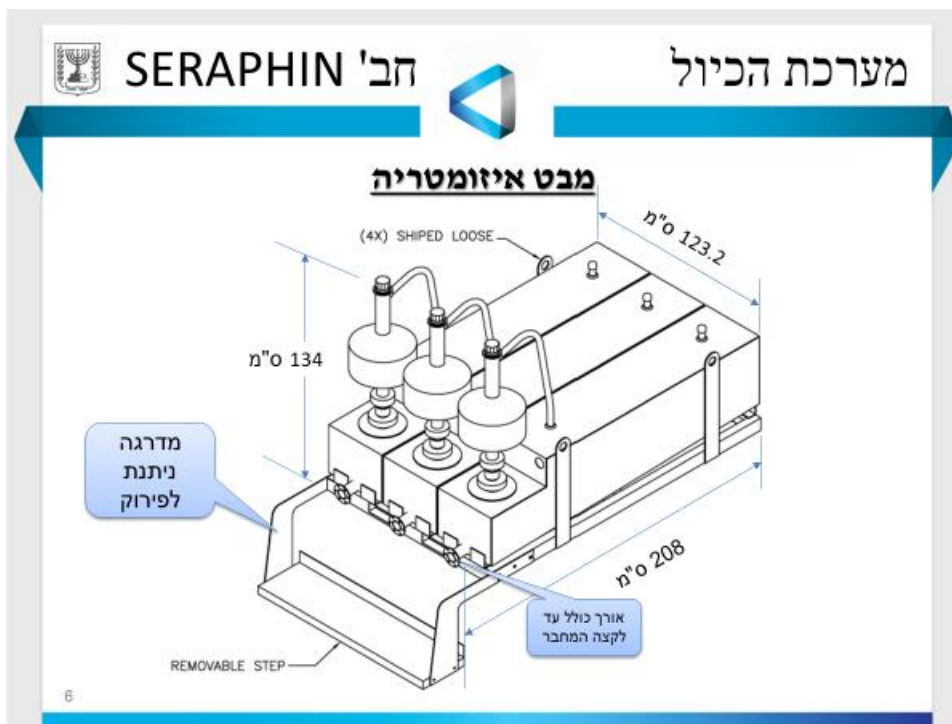
#### **20 LITER PROVER SPECIFICATIONS**

<b>CONSTRUCTION</b>	BUILT TO N.I.S.T. HANDBOOK 105-3 STANDARDS AND API MANUAL OF PETROLEUM MEASUREMENT STANDARDS CHAPTER 4
<b>CALIBRATION</b>	FACTORY CERTIFIED USING STANDARDS TRACEABLE TO NATIONAL INSTITUTE OF STANDARDS AND TECHNOLOGY
<b>NOMINAL CAPACITY</b>	20 LITER - CALIBRATED "TO DELIVER" AT 15 DEG C
<b>MATERIAL</b>	TYPE 304 STAINLESS STEEL
<b>DRAIN VALVE</b>	CENTER DRAIN, 2 INCH BUTTERFLY VALVE
<b>DESIGN</b>	REINFORCING BANDS TO PREVENT DISTORTION OF PROVER WHEN FULL WITH LIQUID AND WHEN BEING TRANSPORTED.
<b>LEVEL</b>	T TYPE LEVEL--ENABLES OPERATOR TO ENSURE PROVER IS LEVEL PRIOR TO TESTING.
<b>SCALE RESOLUTION</b>	10 ML
<b>REQUIRED SCALE RANGE</b>	± 200 ML. THE GAUGE SCALE SHALL BE GRADUATED BOTH ABOVE AND BELOW THE NOMINAL CAPACITY GRADUATION BY AN AMOUNT NOT LESS THAN 1.5 % OF THE PROVER VOLUME
<b>VENT</b>	1 INCH VENT LINE (SHOULD BE USED WITH 1 INCH VAPOR HOSE)
<b>EVAPORATION CONTROL</b>	CAP WITH CHAIN ON A SEALED NECK WITH FLAPPER AND BOOT TO PREVENT EVAPORATION AND RETAIN SATURATED AIR DURING THE DRAIN CYCLE
<b>TEMPERATURE MEASUREMENT</b>	(1) STAINLESS STEEL THERMOMETER WELL LOCATED SO THAT THE CLOSED END IS AT THE APPROXIMATE CENTER OF THE PROVER.
<b>DRAIN SIGHT GLASS</b>	INSTALLED BETWEEN PROVER DRAIN VALVE AND LEVELING BALL JOINT TO ENSURE DRAIN TIME MEETS NIST (30 SECONDS AFTER MAIN FLOW CESSATION) DRAIN REQUIREMENTS. ALSO USED TO CHECK DRAIN VALVE FOR LEAKAGE.
<b>LEVELING METHOD</b>	COMPLETE STAINLESS STEEL LEVELING BALL JOINT. INCLUDES 10" STAINLESS STEEL FLANGE, BALL JOINT, RETAINING NUT AND HARDWARE WITH GASKET--ALLOWS EACH PROVER TO BE EASILY LEVELED BY SWIVELING ON ITS BALL JOINT AND SECURED IN PLACE
<b>LOCKING DEVICE</b>	EACH PROVER HAS A THREE PIECE STAINLESS STEEL LOCKING DEVICE TO STABILIZE THE PROVER DURING TRANSPORT, (INCLUDES A BRACKET ON THE PROVER, A BRACKET ON THE BALL JOINT AND A "U" FITTING TO CONNECT THE TWO BRACKETS AND SECURE THE PROVER.)
<b>WRENCH</b>	(1) WRENCH TO HELP REMOVE THE PROVERS FROM HOLDING TANKS.

## HOLDING TANKS

<b>HOLDING TANKS (3)</b>	300 LITER STAINLESS STEEL STORAGE TANKS, ONE FOR EACH PROVER (TANKS ARE SLOPED AND CREASED TO PROVIDE COMPLETE DRAIN).
<b>HARDWARE</b>	ALL HARDWARE TO BE STAINLESS STEEL
<b>LIQUID LEVEL INDICATOR</b>	GIVES OPERATOR APPROXIMATE LIQUID LEVEL IN EACH HOLDING TANK
<b>TANK DRAIN LINES</b>	2" STAINLESS STEEL PIPE DRAIN LINES CONNECTED INDIVIDUALLY TO EACH HOLDING TANK MANIFOLDED TOGETHER TO SINGLE DRAIN POINT. QUICK CONNECT MALE COUPLING WITH CAP AND CHAIN.
<b>TANK DRAIN VALVES</b>	2" BUTTERFLY VALVES (ALUMINUM HOUSING).
<b>DRAIN HOSES</b>	(2) 6 FT., 2" DIAMETER PETROLEUM DRAIN HOSES WITH QUICK CONNECT FITTINGS--FOR GRAVITY DRAINING OF HOLDING TANKS BACK TO THE STORAGE TANK WITH QUICK CONNECT ELBOW
<b>DRAIN HOSE TUBES</b>	(2) ALUMINUM DRAIN HOSE STORAGE TUBES, (4" DIAMETER EACH WITH A VENTED CAP ON ONE END, AND A HINGED, LOCKABLE ACCESS DOOR ON THE OTHER. ALL ALUMINUM CONSTRUCTION.)
<b>SEALS AND ELASTOMERS</b>	ALL TANK AND VALVE GASKETS ARE VITON, BALL JOINTS HAVE INTERNAL TEFLON SEALING BUSHINGS
<b>GROUNDING REEL</b>	50 FT. ON RETRACTABLE REEL MADE OF GALVANIZED STEEL CABLE MOUNTED FOR DISSIPATION OF STATIC ELECTRICITY WITH COPPER ALLIGATOR CLAMP. JAWS OPEN TO 1.25 INCHES
<b>MISC. ACCESSORIES</b>	(1) S/S SPANNER WRENCH, (FOR TIGHTENING OR LOOSENING THE BALL JOINTS) (1) 18" ALUMINUM DROP TUBE, (TO ALLOW DRAIN HOSES TO EASILY FIT INTO BELOW GROUND STORAGE TANKS)
<b>OPERATOR STEP:</b>	ALUMINUM GRIP STRUT STEP (REMOVABLE)--ENABLES OPERATOR TO COMFORTABLY AND SAFELY REACH TOP NECK OF PROVER WHEN TESTING.
<b>UNIT EMPTY WEIGHT</b>	950LBS

3 מידות והיטלים של המערכת :

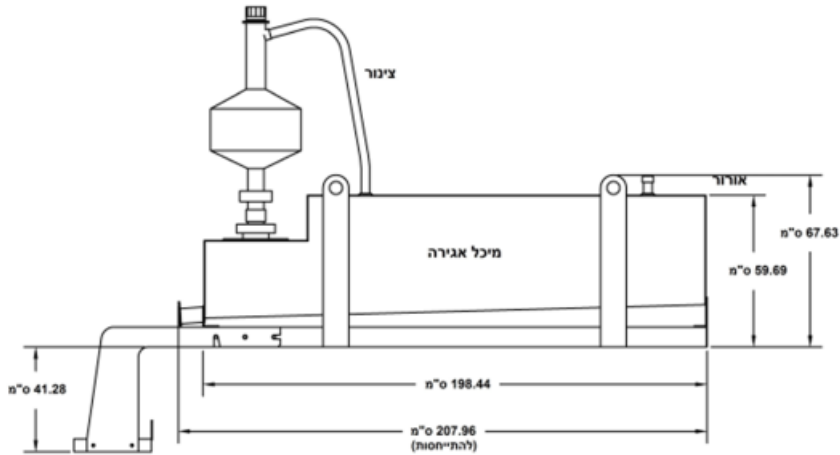


איור 2: מערכת כיול ייעודית מבט איזומטריה



## היטל צד

משרד הכלכלה והתעשייה  
מנהל אכיפה, מסחר מדידה



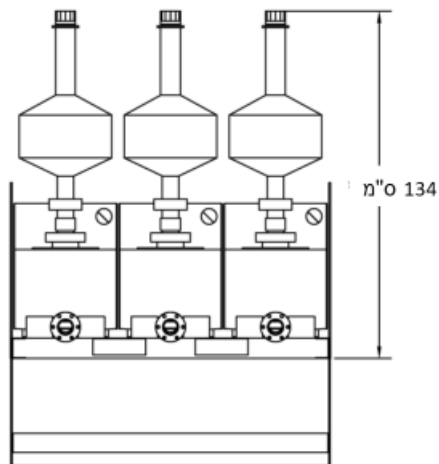
8

איור 3 : מערכת כיוול ייעודית היטל צד



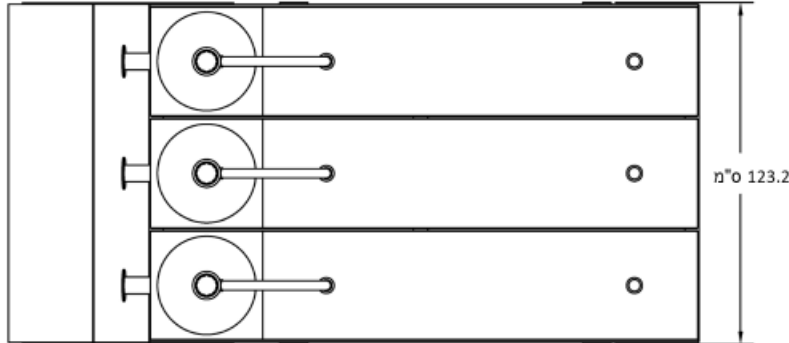
## היטל אחורי

משרד הכלכלה והתעשייה  
מנהל אכיפה, מסחר מדידה



9

איור 4 : מערכת כיוול ייעודית היטל אחורי



10

איור 5 : מערכת כיוול ייעודית היטל על

4 דוגמה לדיגום ארגז שבוצע על ידי יצרן המערכת :

הערה: התיעוד המוצג בהמשך הינו לצורך הבנת קונספט ההתקנה של מערכת הכיוול הייעודית בלבד, ואינו מייצג את תצורת הדיגום הסופית הנדרשת על ידי המזמין.



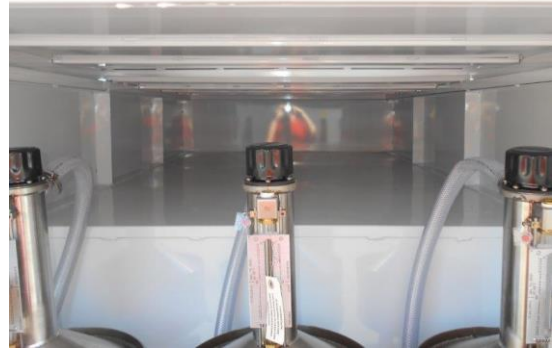
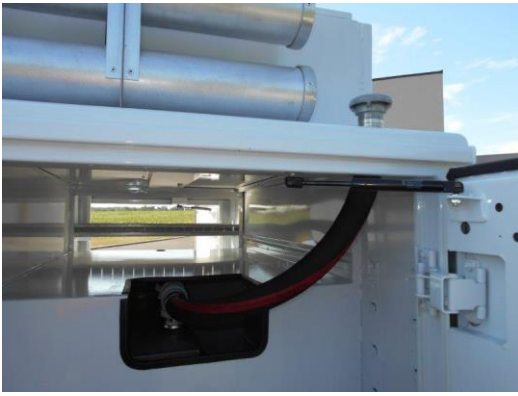
איור 6 : דופן ימין



איור 7 : דופן שמאל



איור 8 : דופן אחורית



איור 9 : נשמי מיכלים ונשם חיצוני



איור 10 : פתח ריקון



איור 11 : מערכת מראה מאחור

## נספח ב' 2 – מפרט המשאבה המסופקת על ידי המזמין (GFE)

1. מצורף המפרט המשאבה המיועדת לריקון המיכלים:

## NX3200 Series with nextec Intelligence™

- ✓ Continuous duty\* - Transfer fuel all day
- ✓ 12 to 24V DC - Accepts a range of DC Power
- ✓ Intelligent Tones - Indicate when attention is needed
- ✓ Lower amp draw - Save battery power and pump life
- ✓ Lighter - Great for mobile tanks, even aluminum
- ✓ Auto power down - After 20 minutes of inactivity
- ✓ Improved suction lift - Variable speed motor adjusts to load
- ✓ High flow rates - Fill larger tanks quickly.

# FILL-RITE.

nextec Intelligence™ is an exclusive array of design advancements, technologies and user functionalities that take pump performance to unprecedented levels. Intelligent Tones™ inform when attention is needed. A variable speed motor automatically adjusts for peak performance with improved suction lift. More compact, lighter, and less amp draw—it sets a new standard for efficiency.

nextec Intelligence™ - The future of fuel transfer is here.

## NX3200 Series | Models & Specifications

	NX3204	NX3210B	NX3205E
<b>FLOW RATE</b>	20 gpm / 80 lpm	20 gpm / 80 lpm	20 gpm / 80 lpm
<b>VOLTAGE</b>	12 to 24V DC	12 to 24V DC	12 to 24V DC
<b>INLET/OUTLET</b>	1 1/2" - 1" NPT	1 1/2" - 1" NPT	1 1/2" - 1" BSPP
<b>MOUNTINGS</b>	2" bung (NPT)	2" bung (NPT)	2" bung (BSPP)
<b>AMP DRAW</b>	29 amps	29 amps	29 amps
<b>MOTOR POWER</b>	1/4 HP	1/4 HP	1/4 HP
<b>COMPATIBLE FLUIDS</b>	Diesel, gasoline, biodiesel up to B20, E15, kerosene.	mineral spirits	
<b>ACCESSORIES</b>	20' power cord	20' power cord, 38' hose, 1" dual high flow nozzle	5m CE power cord

**2 YEAR WARRANTY  
ON ALL MODELS**



\*Rated continuous duty for fuel transfer

## ניהול הפרויקט ואבני דרך

### 1. כללי:

- 1.1 נספח זה מגדיר את אבני הדרך ואת אופן ניהול הפרויקט למול המזמין.
- 1.2 באחריות הספק לקיים את כל אבני הדרך במועדים ובהתאם לתכולת הנושאים המפורטת למול כל אבן דרך. הצגת עמידת הספק באבני הדרך תהיה לאחר שקיבל המזמין הודעה טלפונית של 7 ימי עבודה מראש לפחות.
- 1.3 באחריותו של הספק כלל הסידורים הלוגיסטיים כולל משיכת הרכבים המיועדים למתקנו לכשיגיעו, אחסנתם בצורה נאותה.
- 1.4 הספק אחראי להכין ולהגיש לאישור המזמין תוך שבועיים ממועד החתימה על הסכם ההתקשרות, תוכנית עבודה כוללת (בפורמט GANTT) המפרטת את שלבי עבודתו, ברזולוציה שבועית, על מנת להבטיח עמידה בדרישות עבודה זו ובלוח הזמנים המוגדר בהמשך מסמך זה.

### 2. בחינה של תהליך הייצור:

- 2.1 במהלך ייצור הדגם והייצור הסדרתי יבצע המזמין (או נציג מטעמו) ביקורות בקו הייצור של הספק (כולל אצל ספקי המשנה) על מנת לבקר ולבחון את התהליך.
- 2.2 בסוף התהליך ולפני מסירת הרכב למזמין יבצע המזמין (או נציג מטעמו) בחינה של הרכב והמערכת הייעודית.
- 2.3 הספק יציג למזמין תיעוד ושרטוטים בהתאם לבקשת המזמין.

### 3. אבני הדרך המתוכננות:

- 3.1 סקר חוזה - קביעת גאנט עבודה והתנעת תהליך העבודה
- 3.2 מפגש התנעת משימה – SRR.
- 3.3 סקר תיכון מפורט – CDR:
- 3.3.1 הספק יקיים סקר תיכון מפורט, מטרת הסקר להציג את פרטי התכנון המפורט של הדיגום הנדרש לאישור המזמין וקבלת אישור לתחילת יצור לדגם.
- 3.3.2 הסקר יכלול פירוט תכן המוצר על היבטיו השונים ואת האופן שבו הוא עונה על הדרישות הטכניות של מסמך זה כולל הצגת שרטוטי היצור.
- 3.3.3 החלטות טכניות מהותיות יגובו בחישובים/אנליזות חוזק ותימוכין בהתאם לצורך ולשיקול המזמין.
- 3.3.4 מצגת סקר התיכון תישלח למזמין לפחות 5 ימי עבודה לפני מועד קיום סקר התיכון.
- 3.3.5 במסגרת סקר התיכון יציג הספק את הנושאים הבאים, באמצעות מצגת ומסמכים נלווים.

#### 3.3.4 פרק טכני הכולל :

- 3.3.4.1 תכן מפורט ומידול של דיגום הניידת וכלל המרכיבים השונים.
- 3.3.4.2 תחשיב חלוקת עומסים במצב ריק ועמוס מעודכן לתכן האחרון.
- 3.3.4.3 שרטוטים לאישור לתצורת הדיגום, הרכבת חלקי הדיגום וקיבוע בדיגום.
- 3.3.4.4 מפרטים טכניים למרכיבי הדיגום העיקריים.
- 3.3.4.5 תרשים חשמלי למערכות, הצגת מפרטים לרכיבים העיקריים, הצגת תחשיב מאזן אנרגיה, והליך לקבלת אישור בודק מוסמך
- 3.3.4.6 תכנון מפורט למערכת הדגימה כולל ביצועים צפויים והסבר תצורת הפעלה/שימוש.
- 3.3.4.7 אופן העמידה בדרישות תנאי סביבה, הובלת חומ"ס ואישורים מתאימים.

#### 3.4 פרק אחזקה הכולל :

- 3.4.1 יכולת ביצוע אחזקה לכלל המכללים של הרכב (במידה ומושפעים), הדיגום ומערכת הכיול הייעודית.

#### 3.5 פרק ניהולי הכולל :

- 3.5.1 הצגת גאנט הפרויקט וסטאטוס.
- 3.5.2 תכולת בדיקות לאישור וקבלת רישוי.
- 3.5.3 תוכנית אבטחת האיכות לפרויקט והשתלבות בוחני המזמין בתהליך.

#### 3.6 אישור אב-טיפוס – FAI :

- 3.6.1 הספק יציג את האב-טיפוס של הרכב בליווי כל החומרים המלווים.
- 3.6.2 המזמין או נציג מטעמו ישתלב בתהליך הבניה של הדיגום.

#### 3.7 בדיקות ורישוי :

- 3.7.1 הספק יבצע לרכב את כל הבדיקות הנדרשות, בהתאם להנחיות משרד התחבורה, לקבלת אישור ורישוי מלא.
- 3.7.2 כלל הבדיקות הנדרשות, ובכלל זה עמדה מס' 1 לרכב, יבוצעו באחריות הספק ועל חשבונו (כולל בדיקות חוזרות).
- 3.7.3 המזמין ( או נציג מטעמו) יתלווה לבדיקות שיבוצעו בתיאום מראש מול הספק.
- 3.7.4 הספק יבצע תיקונים ושיפורים ברכב בהתאם להערות והליקויים שיעלו בבדיקות.

#### 4. לוח הזמנים לביצוע הפרויקט :

4.1 להלן לוח הזמנים לביצוע הפרויקט ( המציע רשאי להקדים את הלוח המוצע בהתאם למוכנותו). במידה והמערכת הייעודית והרכב לא יגיעו אל הספק עד מועד הוצאת ההזמנה, תאריך הסיום יתייחס למועד הגעת המשאית והמערכת הייעודית אל הספק.

מס"ד	המטלה/הנושא	תאריך סיום נדרש [בחודשים ממועד הוצאת ההזמנה - ARO]
1	הוצאת הזמנה לספק	ARO
2	מפגש להתנעת משימה	ARO + 0.5
4	CDR	ARO + 1.5
5	סיום בניית דגם	ARO + 3.5
6	סיום בדיקות, רישוי ואישור דגם	ARO + 4
7	הספקה סדרתית לדיגום (לאחר אישור אב טיפוס)	2 חודשים מקבלת הזמנה או אישור אב טיפוס (המאוחר מבין השניים)

## בחינה ואבטחת איכות

### 1. כללי:

- 1.1 לכל אחד מכלי הרכב תבוצע בחינה סדרתית בשלבים הבאים:
  - 1.1.2 במהלך שלבי הדיגום.
  - 1.2.2 בטרם המסירה למזמין.
- 1.2 הרכב יוגש לבחינה לאחר דיגום כאשר הוא תקין, בדוק, מבוקר ומאושר ע"י נציגי אבטחת איכות מטעם הספק (כולל קבלני המשנה) טרם הגשתו לבחינת המזמין.

### 2. הזמנה לבחינה:

- 2.1 הבחינה תבוצע עלי ידי נציג מטעם המזמין.
- 2.2 הזימון לבחינה יבוצע לפחות 4 ימי עבודה מראש.

### 3. בחינה טרם מסירה למזמין :

- 3.1 בדיקת אישורים ומסמכים :
- 3.2 עם הגשת הרכב המוכלל לבחינה יגיש הספק את המסמכים הבאים :
- 3.3 הוראת רישום במשרד התחבורה לרכב ורישיון רכב.
- 3.4 פירוט ואישור יצרן/יבואן לכלל השינויים והתקנות שבוצעו ברכב (באם בוצעו).
- 3.5 אישורי בטיחות – חומ"ס ובודק מוסמך.
- 3.6 ביצוע נסיעת מבחן של הספק עם הרכב למרחק של 20 ק"מ לפחות.
- 3.7 דוחו"ת בחינה עצמית של הספק וקבלני המשנה.
  - 3.7.1 בדיקה סטטית :
  - 3.7.2 הבדיקה תכיל את השלבים הבאים :
  - 3.7.3 בדיקת מידות גיאומטריות של הרכב והתאמה למסמך זה.
  - 3.7.4 בדיקת התאמת מכללים ואביזרי דיגום בהתאם למוגדר במסמך זה.
  - 3.7.5 בדיקת היעדר נזילות ממכללים ומחלקי המערכת.
- 3.8 בדיקת פונקציונאליות :
  - 3.8.1 בדיקת הרכבה והתאמת אביזרים וההתקנים לרכב.
  - 3.8.2 בדיקת התאמה לתיק שרטוטים, שרטוטי הרכבה ודרישות מסמך זה.
  - 3.8.3 בדיקה להתקנות מערכות החשמל השונות.
  - 3.8.4 פעולה תקינה של המנוע והממסרת בטווחי מהירויות שונים.
  - 3.8.5 פעילות תקינה של מערכות הבילום והבטיחות השונות.

3.8.6 בחינת התקנות, שדרוגים ושינויים.

3.8.7 בדיקת פעולת מערכת הכיול הייעודית.

3.8.8 בדיקת אטימה למים באמצעות מתקן ייעודי או בהתזה ישירה באמצעות צינור מים על האזור.

3.9 מבחן דרך :

3.9.1 הבוחן יבצע מבחן דרך למרחק של 20 ק"מ במהלכו תיבדק תקינות כלל מערכות הרכב.

3.10 בחינת חשמל :

3.10.1 בחינת החשמל תכלול :

3.10.2 התאמה למפרט/שרטוטים.

3.10.3 בטיחות (התאמת עבי פתילים לזרם, התאמת נתיכים ניתוב וכו').

3.10.4 פונקציונליות, נוחות שימוש ואחזקה.

3.11 אמצעים לבחינה :

3.11.1 על הספק להעמיד לרשות הבוחן את האמצעים הבאים :

3.11.2 מקום מקורה לביצוע הבחינה.

3.11.3 מגבה או בור בדיקה לרכב.

3.11.4 סרט מדידה ומד לחץ אוויר.

3.11.5 כוח אדם לסיוע במידת הצורך.

3.11.6 כל כלי מדידה והמכשור יהיו במצב תקין, מבוקרים ומכוילים ע"י מעבדה מוכרת. רישום הכיול התקופתי יוצג לבוחנים על פי דרישתם.

3.12 רישום ודיווח :

3.12.1 בעת הבחינה ייערך רישום ממצאי הבחינה. בגמר הבחינה תפורסם תעודת בחינה ובה יפורטו תוצאות הבחינה.

3.12.2 עותק מתעודת הבחינה יימסר לספק.

נספח ה'

## הצהרת הספק- מכרז מס' 14-2019

אני הח"מ, \_\_\_\_\_, מצהיר בזה כי קראתי את כל מסמכי המכרז, לרבות תנאי המכרז, והחוזה המצורף כחלק ממסמכי המכרז, הבנתי אותם באופן מלא, ואני מתחייב כי אם אוכרז כזוכה במכרז, אבצע את מלוא ההתחייבויות הנובעות מהתקשרות עם המזמין, לפי כל תנאי המכרז, והחוזה.

בחנתי היטב את המפרט הטכני לכלי הרכב (להלן- **המפרט הטכני**), ואני מצהיר כי יש ביכולתי לבצע את דיגום כלי הרכב.

ידוע לי היטב כי לעמידה בלוח הזמנים יש חשיבות רבה, וכי כל איחור יגרום לנזקים משמעותיים למזמין.

אני מצהיר כי אם אוכרז כזוכה, אעמוד במועדים הקבועים בלוח הזמנים, לשביעות רצונו של המזמין.

אני הח"מ \_\_\_\_\_ מצהיר בזה כי אני הבעלים/ מנהל כללי של חברת \_\_\_\_\_ לייצור ודיגום מרכבים פתוחים/סגורים לרכב משא ע"פ ת"י 4331

שכתובתה \_\_\_\_\_ טלפון \_\_\_\_\_

ומורשה לחתום בשם החברה הנ"ל.

ולראיה באתי על החתום היום \_\_\_\_\_ לחודש \_\_\_\_\_ שנת \_\_\_\_\_

חתימת וחותמת הספק

\_\_\_\_\_

## נספח ו' - הצעה למכרז מס' 14-2019

אני הח"מ, \_\_\_\_\_ באמצעות נציגי המוסמך מר/גב' \_\_\_\_\_ מתכבד להגיש בזאת הצעה לביצוע העבודות נשוא המכרז הנ"ל, בהתאם לתנאי המכרז והחוזה. יש בידינו את כל מסמכי המכרז, המוכרים לנו והמובנים לנו היטב, והצעתנו נעשית לאחר ששקלנו אותם היטב על השלכותיהם. אנו מקבלים על עצמנו את הדרישות האמורות בתנאי המכרז, ובמיוחד המפרט הטכני, והחוזה המצורף לחוברת המכרז. באם נוכרז כזוכים במכרז, אנו מתחייבים לחתום אתכם על החוזה בנוסח שבחוברת המכרז, ולמלא את התחייבויותינו על פי תנאי המכרז, החוזה והצעתנו זו. אנו מאשרים כי המחירים הכלולים בהצעת המחיר שבנספח ח' הינם המחירים המלאים, הסופיים והמוחלטים (כולל הוספת מע"מ כדיון) בגין ביצוע העבודות וכי לא נבקש לשנותו או להוסיף עליו. הצעתנו הנה בהתאם לפירוט המצ"ב להצעתנו כחלק בלתי נפרד הימנה. תוקף הצעתנו עד ליום 29.10.2020 להלן פרטים מלאים ומפורטים על :

### מגיש הצעה:

שם המציע: \_\_\_\_\_ מס' תאגיד / שותפות: \_\_\_\_\_  
שמות בעלי המניות / שותפים: \_\_\_\_\_  
מספר עוסק מורשה: \_\_\_\_\_  
כתובת המציע: \_\_\_\_\_  
טלפון: \_\_\_\_\_ פקס: \_\_\_\_\_ דוא"ל: \_\_\_\_\_  
שם האחראי מטעם המציע לקשר ישיר עם המזמין: \_\_\_\_\_  
טלפון האחראי: \_\_\_\_\_ פקס: \_\_\_\_\_ דוא"ל: \_\_\_\_\_  
שמות המוסמכים לחייב את התאגיד: \_\_\_\_\_  
(יש לצרף אישור עו"ד/ רו"ח)

## מצורף בזאת כל הנדרש לפי סעיף 8 לתנאי המכרז: (לסמן ב-X)

- [ ] הצעתי זו מוגשת ב-2 עותקים חתומים בידי המוסמכים לכך ומוחתמים בחותמת הרשמית של המציע (אם הוא תאגיד): 1 מקור והעתק.
- [ ] הצעתי מוגשת ב-2 מעטפות: "מעטפה מס' 1" שתכיל את כל הנדרש לפי מבנה מסמך זה ונספחיו למעט נספח הצעת המחיר "מעטפה 2" שתכיל את נספח הצעת המחיר.
- מצורפים כל האישורים הנדרשים לצורך עמידה בתנאים המוקדמים כמפורט בסעיף 7 ו-9 לעיל ובתוקף נכון ליום פרסום מסמכי המכרז:
- [ ] מסמכי המכרז על כל נספחיו לרבות ההסכם המצורף כשהם חתומים על ידי המציע ובחותמתו הרשמית (אם הוא תאגיד).
- [ ] הצהרה כי קראתי את מסמכי המכרז, לפי הנוסח המצורף לחוברת המכרז, וכי תנאי המכרז מקובלים עליי.
- [ ] רישום המציע כתאגיד או תעודת עוסק מורשה תקפה, ואישור עו"ד בדבר מורשי החתימה מטעמו, שמם וסמכותם לחייב את התאגיד בחתימתם.
- [ ] אישור פקיד מורשה, או יועץ מס המעיד על כך שהמציע מנהל פנקסי חשבונות כדין או שהוא פטור מניהולם.
- [ ] אישור מרשם החברות לפיו שילם את האגרה השנתית והגיש את הדוח השנתי, כנדרש בחוק החברות התשנ"ט – 1999.
- [ ] תצהיר חתום לעניין העסקת עובדים זרים ותשלום שכר מינימום כדין בהתאם לנוסח המצורף בנספח ח'.
- [ ] הצעת המחיר שתוגש על פי נספח ח' המצ"ב, במעטפה מספר 2.
- [ ] האישורים הנדרשים לפי חוק עסקאות גופים ציבוריים, התשל"ו-1976.
- [ ] למציע שהינו עסק בשליטת אישה והמעוניין בכך- אישור של רואה חשבון כי המציע הינו עסק בשליטת אישה כמשמעו בחוק חובת המכרזים, התשנ"ב-1992 וכן תצהיר של מחזיקה בשליטה שהמציע אכן עסק בשליטת אישה כמשמעו בחוק זה.
- [ ] פרטי המציע וקבלני המשנה העיקריים.
- [ ] אישור המציע לעמידה בתקן ISO 9001 מהדורת שנת 2015 בתוקף.
- [ ] רישיון משרד תחבורה לבניית מרכבים פתוחים/סגורים לרכב משא – עפ"י ת"י 4331 חלק 1 בתוקף.
- [ ] רישיון משרד תחבורה לייצור מוצרי תעבורה על פי עיסוק 0668 - התקנת התקנים מיוחדים לרכב ייעודי על פי ממ"ת 544.96, לפי צו הפיקוח על מצרכים ושירותים (ייצור מוצרי תעבורה והסחר בהם), התשמ"ג-1983 בתוקף.

[ ] הצהרת המציע על היותו בעל מחלקה טכנית הכוללת לפחות מהנדס מכונות אחד בעל וותק מתאים, כולל פירוט ניסיון.

[ ] אסמכתא ללפחות 3 דיגומי חפ"ק ו/או ניידת ו/או משרד שונים שסיפק הספק על גבי רכבים מסחריים/משאיות אשר סופקו בארץ כולל רישוי לתנועה בכבישי המדינה במהלך חמש השנים האחרונות.

[ ] מידול עקרוני של תצורת דיגום הרכב במס' מבטים, כולל הצגת מיקום מרכיבים עיקריים, ותצורת השימוש בדיגום.

[ ] נתונים טכניים למכללים ומערכות מרכזיות שיותקנו בדיגום.

[ ] הצגת נתוני משקל הרכב במצב ריק ובמצב עמוס כמפורט בנספח א', כולל פילוח עומסים על סרן קדמי ואחורי, צד ימין/שמאל ומיקום מרכז הכובד.

יובהר כי הרשימה לעיל הינה לשם נוחות המציעים בלבד, ואין בה כדי לייתר, להחריג או לשלול כל מסמך או דרישה אשר הופיעו בתנאי המכרז ולא נמנו ברשימה זו.

---

חתימה וחותמת המציע/ים

---

תאריך

## נספח ז' - תצהיר העסקת עובדים זרים ותשלום שכר מינימום כדין

אני הח"מ \_\_\_\_\_ ת.ז. \_\_\_\_\_ לאחר שהוזהרתי כי עלי לומר את האמת וכי אהיה צפוי לעונשים הקבועים בחוק אם לא אעשה כן, מצהיר/ה בזה כדלקמן:

1. הנני נותן תצהיר זה בשם \_\_\_\_\_ שהוא המציע המבקש להתקשר עם עורך מכרז 14-2019 לדיגום ניידת לאימות כיוול בתחנות דלק \_\_\_\_\_ (להלן - המציע). אני מצהיר/ה כי הנני מוסמך/ת לתת תצהיר זה בשם המציע.
  2. בתצהירי זה, משמעותו של המונח "בעל זיקה" כהגדרתו בחוק עסקאות גופים ציבוריים, התשל"ו - 1976 (להלן - חוק עסקאות גופים ציבוריים). אני מאשר/ת כי הוסברה לי משמעותו של מונח זה וכי אני מבין/ה אותו.
  3. המציע הינו תאגיד הרשום בישראל.
  4. (למילוי ולסימון X במשבצת הנכונה, והכל בכפוף לחוק עסקאות גופים ציבוריים).
- המציע ו"בעל זיקה" אליו לא הורשעו ביותר משתי עבירות לפי חוק עובדים זרים, התשנ"א - 1991 (להלן - חוק עובדים זרים) או חוק שכר מינימום, התשמ"ז - 1987 (להלן - חוק שכר מינימום) עד למועד האחרון להגשת ההצעות במכרז מס' 14-2019 לשירותי דיגום ניידת לכיוול תחנות דלק. (להלן - מועד ההתקשרות).
- המציע או "בעל זיקה" אליו הורשעו בפסק דין ביותר משתי עבירות לפי חוק עובדים זרים או חוק שכר מינימום וחלפה שנה אחת לפחות ממועד ההרשעה האחרונה ועד למועד ההתקשרות.
- המציע או "בעל זיקה" אליו הורשעו בפסק דין ביותר משתי עבירות לפי חוק עובדים זרים או חוק שכר מינימום ולא חלפה שנה אחת לפחות ממועד ההרשעה האחרונה ועד למועד ההתקשרות.
5. זה שמי, להלן חתימתי ותוכן תצהירי דלעיל אמת.

\_\_\_\_\_ תאריך  
\_\_\_\_\_ חתימה וחותמת

אישור

אני הח"מ, \_\_\_\_\_, עו"ד מאשר/ת כי ביום \_\_\_\_\_ הופיע/ה בפני במשרדי אשר ברחוב \_\_\_\_\_ בישוב/עיר \_\_\_\_\_ מר/גב' \_\_\_\_\_ שזיהה/תה עצמו/ה על ידי ת.ז. \_\_\_\_\_ /המוכר/ת לי באופן אישי, ואחרי שהוזהרתי/ה כי עליו/ה להצהיר אמת וכי /תהיה צפוי/ה לעונשים הקבועים בחוק אם לא /תעשה כן, חתם/ה בפני על התצהיר דלעיל.

\_\_\_\_\_ תאריך  
\_\_\_\_\_ חותמת ומספר רישיון עורך דין  
\_\_\_\_\_ חתימת עו"ד

## נספח ח' - הצעת המחיר

(נספח זה יוכנס למעטפה מס' 2)

הצעה לביצוע דיגום ניידת לכיול תחנות דלק (המחירים כוללים מע"מ)

שם המציע

הצעת מחיר לדיגום הרכב תכלול את מחירי כל הפריטים הבאים :

מס"ד	הפריט	עלות (המחירים כוללים מע"מ)
1	ביצוע דיגום הרכב, כולל ההתקנות ברכב לפי נספחים א' ו- ב'	
2	אגרת רישוי	
3	אביזרי רישוי	
4	חבילה לוגיסטית ILS	
	סה"כ	

### נספח ט' - ערבות ביצוע

שם הבנק/חברת הביטוח: \_\_\_\_\_

מס' הטלפון: \_\_\_\_\_

מס' הפקס: \_\_\_\_\_

### כתב ערבות ביצוע

לכבוד

ממשלת ישראל

באמצעות משרד \_\_\_\_\_

הנדון: **ערבות מס'** \_\_\_\_\_

אנו ערבים בזה כלפיכם לסילוק כל סכום עד לסך 25,000 ₪.

(במילים עשרים וחמש אלף שקלים חדשים)

אשר תדרשו מאת: \_\_\_\_\_ (להלן "החייב") בקשר

עם מכרז/הזמנה/חוזה \_\_\_\_\_

אנו נשלם לכם את הסכום הנ"ל תוך 15 יום מתאריך דרישתכם הראשונה שנשלחה אלינו במכתב בדואר רשום או במסירה ידנית, מבלי שתהיו חייבים לנמק את דרישתכם ומבלי לטעון כלפיכם טענת הגנה כל שהיא שיכולה לעמוד לחייב בקשר לחיוב כלפיכם, או לדרוש תחילה את סילוק הסכום האמור מאת החייב.

ערבות זו תהיה בתוקף עד תאריך \_\_\_\_\_

דרישה על פי ערבות זו יש להפנות לסניף הבנק/חב' הביטוח שכתובתו \_\_\_\_\_

שם הבנק/חב' הביטוח

\_\_\_\_\_  
כתובת סניף הבנק/חברת הביטוח

\_\_\_\_\_  
מס' הבנק ומס' הסניף

הערבות אינה ניתנת להעברה או להסבה.

\_\_\_\_\_  
חתימה וחותמת

\_\_\_\_\_  
שם מלא

\_\_\_\_\_  
תאריך

**לתשומת לב המציעים! ערבות הביצוע תוגש בדיוק בנוסח המופיע לעיל בלבד, כל סטייה מנוסח זה, עלולה להביא לפסילת ההצעה ללא שיקול דעת לועדת המכרזים.**

## נספח י' - תצהיר בדבר אי תיאום הצעות במכרז

אני הח"מ \_\_\_\_\_ מס ת"ז \_\_\_\_\_ העובד בתאגיד \_\_\_\_\_  
(שם התאגיד) מצהיר בזאת כי \_\_\_\_\_

אני מוסמך לחתום על תצהיר זה בשם התאגיד ומנהליו.

אני נושא המשרה אשר אחראי בתאגיד להצעה המוגשת מטעם התאגיד במכרז זה.

בכוונתי להשתמש, במסגרת הצעה זו בקבלני המשנה המפורטים להלן (יש לפרט את שם התאגיד ופרטי יצירת קשר עמו):

שם התאגיד	תחום העבודה בו	פרטי יצירת קשר
_____	ניתנת קבלנות המשנה	_____
_____	_____	_____
_____	_____	_____

המחירים ו/או הכמויות אשר מופיעים בהצעה זו הוחלטו על ידי התאגיד באופן עצמאי, ללא התייעצות, הסדר או קשר עם מציע אחר או עם מציע פוטנציאלי אחר (למעט קבלני המשנה אשר צוינו בסעיף 7 לעיל).

המחירים ו/או הכמויות המופיעים בהצעה זו לא הוצגו בפני כל אדם או תאגיד אשר מציע הצעות במכרז זה או תאגיד אשר יש לו את הפוטנציאל להציע הצעות במכרז זה (למעט קבלני המשנה אשר צוינו בסעיף 7 לעיל).

לא הייתי מעורב בניסיון להניא מתחרה אחר מלהגיש הצעות במכרז זה.

לא הייתי מעורב בניסיון לגרום למתחרה אחר להגיש הצעה גבוהה או נמוכה יותר מהצעתי זו.

לא הייתי מעורב בניסיון לגרום למתחרה להגיש הצעה בלתי תחרותית מכל סוג שהוא.

הצעה זו של התאגיד מוגשת בתום לב ולא נעשית בעקבות הסדר או דין ודברים כלשהוא עם מתחרה או מתחרה פוטנציאלי אחר במכרז זה.

### יש לסמן V במקום המתאים:

למיטב ידיעתי, התאגיד מציע ההצעה לא נמצא כרגע תחת חקירה בחשד לתיאום מכרז אם כן, אנא פרט:

---

---

---

---

---

אני מודע לכך כי העונש על תיאום מכרז יכול להגיע עד חמש שנות מאסר בפועל, הכלל בהתאם להוראות חוק ההגבלים העסקיים, תשמ"ח-1988.

תאריך	שם התאגיד	חותמת התאגיד	שם המצהיר	חתימת המצהיר
-------	-----------	--------------	-----------	--------------

אני הח"מ, עו"ד \_\_\_\_\_, מ"ר \_\_\_\_\_, מרח' \_\_\_\_\_, מאשר בזאת כי ביום \_\_\_\_\_ הופיע בפני \_\_\_\_\_, שזיהה את עצמו ע"י ת"ז / המוכר לי באופן אישי ולאחר שהזהרתיו כי עליו להצהיר את האמת וכי הוא יהא צפוי לעונשים הקבועים לכך בחוק אם לא יעשה כן, אישר בפני את נכונות התצהיר דלעיל וחתם עליו.

שם מלא וחותמת

# נספח יא' - הסכם רכש לדיגום ניידת לכיול תחנות דלק – 2019-14

שנערך בירושלים ביום \_\_\_\_ לחודש \_\_\_\_\_ בשנת 2020

בין: ממשלת ישראל בשם מדינת ישראל המיוצגת על-ידי מנהל מינהל הרכב  
הממשלתי וחשב האוצר  
(להלן: "המזמין")  
מצד אחד;

לבין: \_\_\_\_\_ (להלן: "הספק") ח.פ.  
\_\_\_\_\_  
מצד שני;

**הואיל:** והמזמין מעוניין להגיע לידי הסכם עם הספק בדבר רכישת דיגום  
**הואיל:** והספק הגיש הצעה למכרז 14-2019 עבור דיגום ניידת לכיול תחנות דלק (להלן –  
המכרז), מוכן לבצע את הזכייה בהתאם לאמור בה ובמסמכי המכרז ומעוניין להגיע לידי הסכם  
עם המזמין כאמור לעיל והכל כאמור להלן בחוזה זה;  
והואיל: וועדת המכרזים של מינהל הרכב הממשלתי בחרה בהצעת הספק, בכפוף לחתימת  
הסכם זה ומילוי התנאים המוקדמים ליצירת היחסים החוזיים ביניהם המפורטים בתנאי  
המכרז.

לפיכך הוצהר, הותנה והוסכם בין הצדדים כדלקמן:

## 1. כללי

- 1.1 המבוא להסכם זה ונספחיו מהווים חלק בלתי נפרד ממנו.
- 1.2 פרשנות ההסכם תיעשה באופן המקיים את דרישות המפרט המפורשות והמשתמעות בצורה המלאה ביותר.
- 1.3 כותרות הסעיפים בהסכם זה משמשות לצרכי נוחיות בלבד ואין לפרש הוראות הסכם זה על פיהן.
- 1.4 האמור ביחיד גם ברבים משמע וההיפך, האמור בלשון זכר גם בלשון נקבה משמע וההיפך.

## 2. הגדרות

- 2.1 "רכב" – רכב מסחרי מסוג "פורד F-350" אשר יסופק על ידי המזמין לצורך ביצוע הדיגום, מפרט הרכב מצורף כנספח א'.
- 2.2 "דיגום" – התקנים ואמצעים אשר יותקנו ברכב ע"י הספק בהתאם להוראות המכרז ולהסכם זה
- 2.3 "ספק" – מדגם בעל אישור משרד התחבורה לביצוע התקנות ברכב.

- 2.4 "הצעה" – תשובת המציע שהוגשה למזמין כמענה למכרז.
- 2.4 הסכם ההתקשרות" - הסכם ההתקשרות לאספקה ותחזוקת הטובין המצורף כנספח יא' למכרז זה. לא יהיה ניתן להתחשב בכל שינוי בהסכם זה וההסכם ייקרא בנוסח המצורף למכרז זה, אלא אם השינוי נערך על-ידי המזמין.
- 2.5 "ועדת המכרזים" - וועדת המכרזים הבין-משרדית המיוחדת לענייני רכב במנהל הרכב הממשלתי.
- 2.6 "זוכה" – מציע/ים אשר ייבחר/ו על ידי ועדת המכרזים לספק את הטובין לפי מכרז זה.
- 2.7 "מזמין" – מנהל הרכב הממשלתי או ועדת המכרזים.
- 2.8 "מכרז" – מכרז זה שמספרו 14-2019 לרכש דיגום ניידת לכיול תחנות דלק על נספחיו, לרבות קבצי הבהרות, אם יהיו כאלה.
- 2.9 "מפקח טכני" – אדם שמנהל הרכב מינה לשמש מפקח טכני לצורך חוזה זה.
- 2.10 "משרדי הממשלה" – משרדי הממשלה או יחידות הסמך.
- 2.11 תקלה אפידמית- אשר לגביה מינהל הרכב הממשלתי קבע כי מדובר באותה התקלה החוזרת על עצמה 3 פעמים לפחות

### **3. מהות ההסכם**

- 3.1 הסכם זה הנו לרכישת דיגום ניידת לכיול תחנות דלק על בסיס רכב מתוצרת פורד F-350. הכל כאמור במכרז, בהצעת הספק ובהסכם זה.
- 3.2 מוסכם כי ככל שהמזמין יבחר לרכוש כלי רכב באמצעות הסכם זה, מספר כלי הרכב שיירכשו נתון לשיקול דעתו הבלעדי של המזמין, אשר יהיה רשאי להתחשב בכל שיקול רלוונטי שהוא לצורך כך, לרבות שיקולים תקציביים ומדיניות גורמים שונים בקשר עם רכישת כלי רכב מהדגם שנבחר במכרז.

### **4. תקופת ההתקשרות**

- 4.1 ההתקשרות לרכישת הדיגום הנה לתקופה של שנתיים מיום חתימת ההסכם על ידי הגורמים המורשים להתחייב מטעם המדינה.
- 4.2 המזמין שומר לעצמו את הזכות להאריך את משך תקופת ההתקשרות עד 24 חודשים נוספים בסך הכול לצורך רכישת דיגומים נוספים, בבת אחת או בתקופות רצופות, בתנאים זהים לתנאי הסכם ההתקשרות, לרבות תנאי המחיר. וזאת בהודעה מוקדמת של 60 יום לפני תום מועד תקופת ההתקשרות. מימוש הזכות להאריך את תקופת ההתקשרות נתון לשיקול דעתו הבלעדי של המזמין.

### **5. אספקת הדיגום לכלי הרכב:**

- 5.1 הסכם זה מיועד לביצוע דיגום ניידת בהתאם למפרט הטכני להלן ועל גבי רכב שיסופק על ידי המזמין.

5.2 הספק מתחייב לספק ולמסור לממשלה את הרכב המדוגם שהממשלה הזמינה על פי המוגדר במפרט במצב תקין בהתאם למפרט המוסכם ובלי פגם, גלוי או נסתר ועל פי לוח הזמנים של הפרויקט המפורט בנספח.

5.3 הספק מתחייב להעביר את כלי הרכב למקום שיורה עליו המזמין, בתנאים הבאים:

5.3.1 לאחר בחינת גמר של המזמין שעמד בכל דרישות המפרט

5.3.2 מתודלקים בלפחות רבע מיכל דלק.

5.3.3 לאחר התקנת כלל הדיגום המפורט במפרט הטכני.

## **6. אחריות:**

6.1 הספק מתחייב לספק למזמין אחריות עבור כלל פריטי הדיגום, המכללים ומוצרי המדף המותקנים הרכב למשך 24 חודשים החל מיום מסירתו למזמין.

6.2 הספק מתחייב לתקן כל פגם ייצור שיתגלה בדיגום במשך תקופת האחריות, כמפורט בכתב האחריות של היצרן ו/או בהצעתו במכרז נשוא חוזה זה, לפי התקופה הארוכה מבניהם.

6.3 הספק מתחייב לבצע תיקון יזום בכל דיגום, בגין כל תקלה אפידמית שתתגלה במהלך תקופת האחריות, ותקופת האחריות תוארך בהתאם.

## **7. התחייבויות והצהרות הספק:**

7.1 הספק מצהיר, כי הוא קרא את כל תנאי המפרט ודרישותיו וכי הוא הבין אותם והוא מתחייב לבצע את העבודות על כל חלקיהן ובהתאם לכל תנאיו ודרישותיו של המפרט ושל ההצעה, בדיוקנות, ביעילות, במומחיות ובמיומנות לשביעות רצון המזמין, ובמועדים הקבועים במפרט או בהצעה, לפי המוקדם שביניהם, הכול בכפוף להוראות הסכם זה.

7.2 הספק מצהיר כי כל הפרטים שמסר למזמין בהצעתו ובכללם פרטים על ניסיונו, הציוד שברשותו ויכולתו לבצע את העבודות, הינם מלאים ונכונים.

7.3 הספק מתחייב לשתף פעולה עם המזמין בכל הקשור למילוי התחייבויותיו על פי הסכם זה, לרבות התחייבות לתקן, לשפר ולהחליף את כל הטעון תיקון, שיפור והחלפה, מיד עם קבלת הודעת המזמין בדבר הצורך בכך ועל חשבון הספק.

7.4 הספק מתחייב להדריך את הנציגים מטעם המזמין בכל הקשור בצדדים הטכניים והמקצועיים של הדיגום וחלפיו.

## **8. שמירת סודיות:**

8.1 הספק מתחייב לשמור בסוד ולא להעביר, להודיע, למסור, או להביא לידיעת כל אדם, כל ידיעה שתגיע אליו בקשר עם חוזה זה, או בתוקף חוזה זה, תוך תקופת החוזה, לפניו, או לאחר מכן.

8.2 הספק מצהיר בזאת, כי ידוע לו, כי אי מילוי התחייבות על-פי מסמך זה, מהווה עבירה לפי חוק העונשין, התשל"ז – 1977, פרק ז': בטחון המדינה, יחסי חוץ וסודות רשמיים.

8.3 הספק מתחייב שהסודיות כאמור תישמר גם על-ידי עובדיו, מנהליו, סוכניו והמועסקים על ידיו, וכל מי שהחוזה כאמור יובא לידיעתו על-ידי הספק או באמצעותו, ולהחתים אותם על הצהרת סודיות לפיה יתחייבו לא להעביר, להודיע, למסור או להביא לידיעת כל אדם, כל ידיעה שתגיע אליהם בקשר עם חוזה זה, תוך תקופת החוזה, לפניו, או לאחר מכן. התחייבות לשמירת סודיות מצורפת כנספח 1' להסכם זה ומהווה חלק בלתי נפרד ממנו.

## **9. ניגוד עניינים:**

9.1 הספק מצהיר ומתחייב שאין ולא יהיה לו, במהלך תקופת ההתקשרות בין הצדדים, ניגוד עניינים מכל מין וסוג שהוא, או קשרים עסקיים או קשרים אחרים ביחס לביצוע העבודה.

9.2 מבלי לגרוע מכלליות האמור, על הספק לדווח מראש למזמין או לנציג מטעמו על כל כוונה שלו, של מי מעובדיו, להתקשר עם כל גורם כאמור בסעיף זה, ולפעול בהתאם להוראותיו בעניין. המזמין רשאי לא לאשר התקשרות כאמור או לתת הוראות אחרות שיבטיחו העדר ניגוד עניינים, והספק יפעל בהתאם להוראות אלו.

9.3 הצהרה והתחייבות הספק או מי מטעמו של הספק להימנע ממצב של ניגוד עניינים מצורפת כנספח 2 להסכם זה. התחייבות הספק בשמו ובשם מי מטעמו, אשר ייטלו חלק בביצוע העבודה כאמור מהווה תנאי לביצוע העבודה באמצעותם.

8.4 על הספק להודיע למזמין או לנציג מטעמו באופן מידי על כל נתון או מצב שבגינם הוא, או מי מטעמו, עלולים להימצא, במישרין או בעקיפין, במצב של ניגוד עניינים, בין תפקידו האמור בהסכם זה לבין עניין אחר, מיד עם היוודע לו הנתון או המצב האמורים.

9.5 אם לדעת המזמין, הספק או מי מטעמו, בכל שלב של ביצוע ההסכם, נמצא או עלול להימצא בניגוד עניינים, רשאי המזמין להורות על הפסקת עבודתו של הספק ועל סיום ההתקשרות עימו וכן על חילוט ערבות הביצוע כמשמעותה בהסכם זה, מטעם זה בלבד.

## **10. הוראות קצין בטחון:**

הספק מתחייב לקיים את הוראות קצין הביטחון של המשרד, כפי שיימסרו לו.

## **11. פיקוח:**

11.1 המזמין רשאי למנות נציגים מטעמו שיהיו אחראים להנחות, לפקח, ללוות, לתאם ולבקר את מהלך ביצוע העבודה (להלן - מפקח טכני).

11.2 הספק יאפשר למזמין ולמי שימונה מטעמו, לפקח על ביצוע העבודות, טיבם ואיכותם.

## **12. מערכת היחסים בין הצדדים:**

12.1 מוצהר ומוסכם בזה בין הצדדים כי היחסים ביניהם לפי הסכם זה יוצרים יחס בין מזמין לספק המבצע הזמנות או בין מוכר שירותים וקונה שירותים בלבד, והם אינם יוצרים יחסי עובד- מעביד.

12.2 מוצהר ומוסכם כי לספק או למי מעובדיו לא יהיו זכויות של עובדים אצל המזמין וכי למעט תשלום התמורה כמפורט לפי סעיף 14 להלן, הוא לא יהיה זכאי לכל תשלום או הטבה אחרת בקשר להסכם זה ו/או ביטולו, או סיומו, ו/או הפסקתו - מכל סיבה שהיא.

12.3 המזמין לא ישלם עבור אנשים המועסקים על-ידי הספק כל תשלום לביטוח לאומי, מס מקביל ויתר הזכויות הסוציאליות.

12.4 אין לראות בכל זכות הניתנת למזמין או לנציגו לפקח, להדריך או להכווין את הספק או מי מטעמו, אלא אמצעי להבטיח את ביצוע העבודות כראוי וביצוע הסכם זה במלואו ואין בהם כדי להקים מערכת יחסים של עובד מעביד.

12.5 הספק בלבד יהיה אחראי לכל תשלום לשיפוי בגין נזק או פיצויים או כל תשלום אחר המגיע ממנו על פי כל דין לאנשים המועסקים על ידו, או לכל אדם אחר בשם פעולות שביצע.

### **13. מועד אספקת רכב:**

13.1 הספק מתחייב לספק למזמין את הדיגום בהתאם ללוח הזמנים המפורט בנספח ג' ניהול הפרויקט ואבני דרך .

13.2 נוכח הספק לדעת כי אין בידו לעמוד במועד האספקה, עליו להודיע למזמין בתוך 7 ימים מיום קבלת ההזמנה על כך. הודיע הספק כאמור, רשאי המזמין לפי שיקול דעתו לקבוע מועד אספקה חדש או לבטל את ההזמנה.

13.3 נגרם עיכוב באספקת כלי הרכב למזמין (מעל 90 ימים קלנדריים ממועד הביצוע שנקבע בהזמנה) או ממועד האספקה החדש, ישלם הספק פיצוי בסך שווה ערך ל- 700 ₪ עבור כל יום פיגור לכל רכב המצוין בהזמנה. אם העיכוב נגרם מסיבות שלספק אין שליטה עליהן, יקבע מועד אספקה חדש, או שההזמנה תבוטל- הכול לפי שיקול דעתו הבלעדי של המזמין. סכום זה יוצמד למדד המחירים לצרכן בהתאם למנגנון ההצמדה שבסעיף 15.

13.4 עד למסירת כלי הרכב למזמין, הספק יהיה אחראי לאחסונם הנאות ושמירתם.

### **14. תמורה:**

14.1 הצדדים מסכימים בזה, כי מחיר הרכישה של הדיגום יהיו בהתאם לנספח המחירים המצורף לחוזה זה והמהווה חלק בלתי נפרד ממנו (להלן- התמורה).

14.2 התמורה תשולם לספק בהתאם ל"מועד התשלום הממשלתי" כפי שנקבעו בהוראות החשב"ל לעניין זה

14.3 התמורה הנזכרת בסעיף 13.1 מהווה תמורה סופית למילוי כל התחייבויות הספק לפי הסכם זה.

14.4 הספק לא יהיה זכאי לתשלום או תמורה כלשהם בקשר עם ביצוע עבודות לקויות או שאינן תואמות את דרישת המפרט ותנאי הסכם זה.

14.5 מבלי לפגוע בכלליות האמור לעיל מצהיר הספק כי ידוע לו שהזמנה זו היא עבור דגם אחד בלבד. לא תהיה לספק כל זכות או טענה בגין כך שהכמויות שיוזמנו בפועל לא יהיו בהתאם לתנאי המכרז ולא יהיה כל שינוי במחירים או בלוחות הזמנים בגין כך.

## **15. תנאי הצמדה:**

15.1 כללי ההצמדה המפורטים להלן הם אלה הקבועים על ידי החשב הכללי:

### **הגדרות:**

15.1.1 תאריך הבסיס – המועד האחרון להגשת הצעות במכרז 17.3.2020

15.1.2 תאריך התחלת הצמדה – המועד שממנו והלאה מחושבת ההצמדה - 18 חודש מתאריך הבסיס – 17.9.2021

15.1.3 מדד התחלתי – המדד הידוע בתאריך התחלת ההצמדה, מדד חודש: אוגוסט 2021.

15.1.4 המדד הקובע – המדד האחרון הידוע ביום מועד ביצוע ההצמדה – מדד דצמבר 2021

15.1.5 הצמדה שלילית – הצמדה המבוצעת כאשר המדד או הרכב המדדים הקובע ירד אל מתחת לשיעור המדד ההתחלתי.

15.1.6 המדד - מדד המחירים לצרכן כפי שמתפרסם מעת לעת על ידי הלשכה המרכזית לסטטיסטיקה.

15.2 עקרונות ביצוע הצמדה:

15.2.1 המחירים יוצמדו לשינויים במדד המחירים לצרכן (להלן: "המדד").

15.2.2 סכום ההצמדה שיחושב יתווסף (או יופחת, אם חלה ירידה במדד) לתעריפים שנקבעו בהתקשרות.

15.2.4 ביצוע הצמדה יהיה גם במקרים שבהם מדובר בהצמדה שלילית.

15.2.5 ביצוע ההצמדה יהיה במועד קבלת הטובין.

15.3 מנגנון ביצוע הצמדה:

15.3.1 ביצוע ההצמדה יחל לאחר תום 18 חודשים מתאריך הבסיס, למעט במקרה המפורט בסעיף 15.3.3. המדד הידוע ביום זה ייקבע כמדד ההתחלתי.

15.3.2 ההצמדה תתבצע מדי 3 חודשים, כך שההצמדה הראשונה תתבצע בחלוף 21 חודשים מתאריך הבסיס, ובכל 3 חודשים לאחר מכן.

15.3.3 על אף האמור בסעיף 15.3.1, אם במועד מסוים (להלן: "יום השינוי") במהלך 18 החודשים הראשונים מתאריך הבסיס, יחול שינוי במדד – כך שיהיה גבוה בשיעור של 4% ויותר מהמדד הידוע בתאריך הבסיס, יחל חישוב ההצמדה מנקודה זו ואילך, באופן הבא:

15.3.4 המדד הידוע ביום השינוי ייקבע כמדד ההתחלתי.

15.3.5 ביצוע ההצמדה ייעשה בחלוף פרק הזמן שנקבע לביצוע הצמדות, כאמור בסעיף 15.3.1 לעיל.

## **16. ריבית פיגורים:**

פיגר המזמין בתשלומים לספק, עליו לשלם לספק ריבית חשב כללי בשיעור שנקבע בהוראת החשב הכללי באותה עת.

## **17. עוסק מורשה:**

תנאי מוקדם לביצוע התשלומים לפי הסכם זה הינו המצאת צילום תעודת עוסק מורשה ברת תוקף על פי חוק מס ערך מוסף, התשל"ו-1976, ובכל שנת כספים במשך קיום הסכם זה אישור מפקיד מורשה או מרואה חשבון, או העתק ממנו, המעיד כי הספק מנהל את פנקסי החשבונות והרשומות שעליו לנהלם על פי חוק.

## **18. תרופות:**

18.1 לא עמד הספק בהתחייבויותיו על פי הסכם זה מכל סיבה שהיא, ולא תיקן את ההפרה תוך 7 ימים מקבלת התראה בכתב מן המזמין, רשאי המזמין לפי שיקול דעתו להפסיק את ביצוע העבודה ו/ או הרכישות או כל חלק מהן ללא כל התראה נוספת, או לבטל את ההסכם, וזאת מבלי לגרוע מזכות המזמין לשיפוי הנאמר בהסכם זה או על פי כל דין. כמו-כן רשאי המזמין לראות את החוזה בתוקף ולעשות את העבודות בעצמו, או באמצעות אחר, על חשבון הספק.

18.2 הפר הספק את ההסכם הפרה יסודית, יהיה המזמין רשאי להפסיק את ביצוע ההסכם ללא כל התראה מראש, ולבטל את ההסכם, וזאת מבלי לגרוע מזכות המזמין לשיפוי הנאמר בהסכם זה או על פי כל דין.

18.3 מבלי לפגוע בכלליות האמור לעיל, מובהר בזאת כי כל איחור בלוח הזמנים הקבוע לפי הסכם זה ייחשב כהפרה יסודית של ההסכם.

18.4 נוכח הספק לדעת כי קיימת אפשרות מסתברת כי לא יוכל לעמוד בהתחייבויותיו, כולן, או מקצתן, מכל סיבה שהיא, או כי לא יוכל לעמוד במועדים או בהזמנות שנקבעו בהסכם זה, יודיע על כך מיד בעל פה ובפקסימיליה לנציג המזמין. הודיע הספק כאמור, רשאי המזמין לפי שיקול דעתו להפסיק את ביצוע ההסכם או כל חלק ממנו, ויחולו הוראות סעיף זה בשינויים המחוייבים.

18.5 החלטת המזמין בדבר הפסקת העבודות על ידי הספק, כאמור לעיל, אין בה כדי לפטור את הספק ממסירת אותו חלק של העבודה שבוצע על ידו לידי המזמין, או משטרת ישראל, מיד עם הצגת דרישה כזו.

18.6 אין באמור בסעיף זה כדי לגרוע מזכות המזמין לכל סעד אחר על פי הסכם זה או על פי כל דין בגין ההפרה.

## **19. פיצויים מוסכמים:**

19.1 כלי רכב שלא עמדו בדרישות המכרז או שנתגלה בהם תקלה אפידימית כהגדרתה בסעיף 2.14 במכרז יראו אותם כאילו לא סופקו ואם לא תיקן הספק את הטעון תיקון כך שכלי הרכב התואמים את כל דרישות המכרז וההסכם יסופקו למזמין במועד חדש שיקבע המזמין יחויב בפיצויים של 700 ₪ ליום עד למועד האספקה של כלי רכב התואמים את דרישות המכרז וההסכם. הפיצוי יוצמד למדד המחירים לצרכן בהתאם למנגנון הקבוע בסעיף 15.

19.2 מובהר בזאת, כי הפיצוי המוסכם ישולם בגין כל יום איחור באספקת כלי רכב התואמים את דרישות המכרז וההסכם ובגין כל רכב שצוין בהזמנה.

19.3 הפיצויים על פי סעיף זה הינם כפיצוי מוסכם, מוערך מראש של הנזקים שייגרמו למזמין בגין איחור בביצוע העבודות או בגין הפרה אחרת של הוראות ההסכם, וגביית הסכומים תעשה בלא צורך בהוכחת נזק.

19.4 למען הסר ספק, מצהיר הספק שהוא מודע לחשיבות העמידה בלוח הזמנים שנקבעו, שכן כל איחור במועדים יגרום למזמין נזקים חמורים, שיחייבו את הספק בפיצויים המוסכמים הקבועים לעיל, מבלי לגרוע מיתר הסעדים המוקנים למזמין על פי הסכם זה או על פי כל דין.

19.5 אין בהסכמה על פיצויים בסעיף זה כדי להשפיע על זכות המזמין לכל תרופה אחרת בגין הפרת ההסכם, לרבות פיצויים בגין נזק, ובכלל זה נזקים בפועל שמעבר לפיצויים המוסכמים, אף אם נגבו בדרך של קיזוז או חלוט הערבות הבנקאית.

## **20. העברת ביצוע:**

20.1 הספק לא ימסור לאחר כל חלק מחוזה זה, וכן מוותר על זכותו לתת הוראה בדבר המחאת תשלום, אלא אם כן הממשלה נתנה לכך הסכמתה מראש ובכתב.

20.2 נוכח המזמין, על-פי שיקולו של מי שמונה לצורך זה, כי תיקון כל שהוא ברכב, או סוג מסוים של תיקון, אינו נעשה לשביעות רצונו במוסך מורשה של הספק - בהתאם לרשימת המוסכים שנקבעה, או שהתיקונים במוסך המורשה אינם נעשים תוך זמן סביר, המזמין יהיה רשאי לאחר מתן התראה מתאימה לספק, לעשות את התיקונים בכל מוסך מורשה מטעם המזמין.

20.3 במקרה שהתיקון ייעשה על-ידי אחר, כאמור לעיל, הספק יחויב בהוצאות והמזמין יהיה רשאי לקזז את ההוצאה האמורה מכל סכום המגיע ממנה לספק וזאת מבלי לגרוע מזכותה לגבות את הסכום הנ"ל בכל דרך חוקית אחרת.

## **21. קיזוז, ניכוי ועכבון:**

21.1 בלי לגרוע מזכויות המזמין לכל סעד אחר על פי הסכם זה או על פי כל דין, רשאי המזמין לקזז ו/או לעכב אצלו תשלומים אשר יגיעו לספק או כל סכום מהם כנגד סכומים אשר יגיעו למזמין מאת הספק.

21.2 מבלי לפגוע בכלליות האמור לעיל, בכל מקרה של גרימת נזק למזמין על ידי הספק, בין במישרין ובין בעקיפין, תהיה למזמין זכות לעכב ו/או לקזז מתוך הכספים שיגיעו לספק את כל הסכומים שהמזמין עלול לשאת בהם במקרה כזה, לפי שיקול דעתו של המזמין.

21.3 המזמין רשאי לנכות כל סכום, או חלק ממנו, הרשום בחשבוניות שהספק הגיש, אם המחיר אינו לפי תנאי הסכם זה.

## **22. תרופות מצטברות:**

התרופות לרבות זכות הקיזוז והחילוט, וכל הפעולות שהורשה המזמין בהסכם זה לעשות בתגובה להפרת ההסכם בידי הספק, הן מצטברות, ואין בכל הוראה בהסכם זה כדי לשלול את זכותו של המזמין לכל סעד או תרופה בהתאם להסכם זה או על פי כל דין.

## **23. ערבות:**

23.1 בתוך 30 ימי עבודה מיום קבלת ההודעה על הזכייה ימסור הספק למזמין ערבות בנקאית (או ערבות של מבטח כמשמעותו בחוק הפיקוח על שירותים פיננסיים (ביטוח), התשמ"א-1981) בלתי מותנית, לפקודת ממשלת ישראל - משרד האוצר, בסך של 25,000 ש"ח, צמודה למדד המחירים לצרכן הידוע במועד חתימת ההסכם.

23.2 הסכומים יכללו מע"מ, יהיו צמודים למדד המחירים לצרכן הידוע במועד הפקדת הערבות ויהיו בתוקף עד לתקופה של שנתיים ו-60 ימים מיום החתימה (להלן: "ערבות ביצוע").

23.3 ערבות הביצוע תשמש להבטחת קיום מלוא התחייבויות ספק על פי הסכם זה.

23.4 מתן הערבות כאמור, על כל התנאים המפורטים ואישורה בידי המזמין כמתאימה לדרישותיו, מהווה תנאי מוקדם להיכנס הסכם זה לתוקף.

23.5 במקרה שהסכם זה יוארך על פי האופציה הנתונה למזמין לפי סעיף 5.2 לתנאי המכרז, מתחייב הספק להאריך את תוקפה של הערבות עד ל-60 יום לאחר תום תקופת ההתקשרות הנוספת.

23.6 הערבות תהיה ניתנת לחלוט על ידי המזמין לצורך גביית תשלום פיצויים מוסכמים, לצורך גביית פיצויים אחרים המגיעים למזמין עקב הפרת ההסכם על ידי הספק, או לצורך כל תשלום אחר המגיע למזמין מהספק.

23.7 מובהר בזאת כי חילוט הערבות לא ייחשב כמלוא תשלום הפיצויים המוסכמים מאת הספק למזמין. במידה וסכום הערבות נמוך מגובה הפיצויים המוסכמים אשר מגיעים למזמין,

יהיה זכאי המזמין לקבל מן הספק את ההפרש בין הסכום ששולם עקב חלוט הערבות לבין מלוא סכום הפיצויים המוסכמים.

23.8 הערבות תוחזר לספק לאחר גמר ביצוע אספקת הטובין והדרישות במסגרת המכרז ואישור המזמין כי הטובין והדרישות סופקו לשביעות רצונו המלאה.

#### **24. אחריות:**

24.1 הספק יהיה האחראי הבלעדי והיחיד לכל נזק ו/או אובדן שייגרם כתוצאה מביצוע העבודות, למזמין ו/או לרכוש ו/או לצד ג' כלשהו לרבות נזק ואובדן שייגרם בידי עובדים ו/או כל מי שבא מכוחו או מטעמו של ספק.

24.2 הספק ישלם למזמין או לצד שלישי, דמי נזק ו/או פיצוי מלא על כל נזק ו/או אבדן, כתוצאה מביצוע העבודות וכל הקשור בהן.

24.3 בנוסף לאמור בסעיפים 24.1 ו-24.2 לעיל, הספק יישא באחריות להוצאות בגין האובדן ו/או הנזק שנגרם לרכב מסיבה כלשהי בתקופת הימצאותו במוסד/ אזור העבודה של הספק, או בעת נסיעת מבחן, למעט חפצים אישיים וציד, שאינו מחייב השארתו במוסד לצורך תיקון, אף אם האבדן ו/או הנזק נגרם מסיבות שאינן תלויות בספק.

24.4 המזמין, עובדיו והבאים מכוחו לא יישאו בכל תשלום, הוצאה, אובדן, או נזק מכל סוג שייגרם לספק ו/או לעובדיו ו/או לכל מי שבא מכוחו עקב קיום חוזה זה.

24.5 במידה שתיגרמנה למזמין הוצאות כלשהן הנובעות ממעשי ספק, עובדיו שליחיו או מי שבא מכוחו או מטעמו או ממחדל כאמור, מתחייב הספק לשפות את המזמין בעבור כל תביעה או הוצאה שנגרמה לו כאמור. אלא אם כן נגרמו עקב מעשה רשלני של הממשלה או אחר הפועל מטעמה.

24.6 הספק מתחייב בזאת לשאת באחריות ובחבות בלעדית, וכן בנטילת ייצוג משפטי כלפי מי מעובדיו, ו/או הפועלים בשמו, או מטעמו או לכל צד שלישי (להלן-"הניזוק") לכל פגיעה ו/או נזק גוף שנעשו תוך כדי ביצוע העבודות נשוא הסכם זה, אף אם תהיה להם עילת תביעה נגד המזמין.

24.7 הספק מתחייב בזאת לשאת באחריות ובחבות מלאה ובלעדית וכן בנטילת ייצוג משפטי כלפי הניזוק והמוסד לביטוח לאומי, באם הפגיעה בו הוכרה כתאונת עבודה על ידי המוסד לביטוח לאומי.

#### **25. ביטוח:**

הספק נותן השירותים, מתחייב לערוך ולקיים ביטוחים הולמים, ככל שנהוגים בתחום פעילותו (לפי העניין: ביטוח חבות מעבידים, ביטוח אחריות כלפי צד שלישי, ביטוח רכוש, ביטוח אחריות מקצועית, ביטוח חבות מוצר, ביטוח עבודות קבלניות, ביטוח משולב אחריות מקצועית/ מוצר, ביטוחי כלי רכב), בגבולות אחריות סבירים בהתאם לאופיים והיקפם של השירותים המבוצעים

על ידו. ככל שיועסקו על ידי הספק/קבלן/נותן השירותים קבלני משנה, עליו לדרוש כי הללו יערכו ביטוחים כני"ל או לחילופין לכלול בביטוחיו כיסוי לפעילותם.

הספק נותן השירותים יוודא כי בכל ביטוחיו המתייחסים לשירותים נשוא ההתקשרות תיכלל הרחבת שיפוי כלפי מדינת ישראל – משרד האוצר בגין אחריותם למעשי ו/או מחדלי הספק.

הספק נותן השירותים יוודא כי בכל ביטוחיו המתייחסים לשירותים נשוא ההתקשרות ייכלל סעיף ויתור על זכות התחלוף/השיבוב כלפי מדינת ישראל – משרד האוצר עובדיה והפועלים מטעמה (ויתור כאמור לא יחול בגין נזק בזדון).

המדינה שומרת לעצמה את הזכות לקבל מהספק אישור על קיום ביטוח או העתקי פוליסות, לפי דרישה. **אי עמידה בתנאי סעיף זה מהווה הפרה של הסכם זה**

## **26. ויתור**

26.1 ויתר המזמין על סעד או תרופה כלשהם המגיעים לו כנגד הפרת הוראה מהוראות הסכם זה, לא ייראה הויתור, כויתור על כל סעד או תרופה המגיעים למזמין עקב הפרה אחרת של אותה הוראה או של כל הוראה אחרת.

26.2 שום ויתור, הנחה, הימנעות מפעולה או ארכה לא יחשבו כויתור של המזמין לפי הסכם זה ולא ישמשו מניעה לתביעה על ידו, אלא אם כן נעשו במפורש ובכתב ונחתמו על ידי המזמין.

## **27. שמירה על הוראות החוק**

27.1 הספק מתחייב לשמור בקפדנות על הוראות כל דין החל בקשר לביצוע העבודות.

27.2 הספק מצהיר כי חלה עליו בלבד האחריות הבלעדית והמוחלטת בנוגע לכל תביעה ו/או דרישה באשר לאי שמירת דינים והוא משחרר בזאת את המזמין מכל תביעה ו/או דרישה כאמור בין אם הפרת הוראת דין נעשתה על ידו ובין אם נעשתה ע"י אחר מטעמו.

## **28. איסור הסבת ההסכם**

הספק איננו רשאי להעביר ו/או להסב ו/או להעניק את זכויותיו וחובותיו על פי הסכם זה, כולן או מקצתן, לאחר, או לשתף אחר בביצוע העבודות, אלא אם כן ניתנה לכך הסכמת המזמין מראש ובכתב. ניתנה הסכמת המזמין כאמור, לא יהיה בכך כדי לשחרר את ספק להתחייבות ואחריות או חובה כלשהי על פי כל דין ולפי הסכם זה.

## **29. תנאים יסודיים**

התנאים הקבועים בסעיפים 3-8, 12-13 ו-22 (אחריות, העברת ביצוע, אספקת ביצוע רכב) הינם תנאים יסודיים בהסכם.

## **30. הצהרת הספק**

הספק מצהיר כי הוא הבעלים/ מנהלים חוקיים של.....- והוא רשאי ומוסמך לחתום על החוזה בשם החברה.

## **31. שינויים**

כל שינוי בהוראת הסכם זה ייעשה בהסכמת שני הצדדים, ובכתב.

### 32. כתובות הצדדים והודעות

כתובת המזמין: מנהל הרכב הממשלתי, רח' בית הדפוס 12 גבעת שאול ירושלים,

כתובת ספק: \_\_\_\_\_.

שם האחראי מטעם ספק לקשר ישיר עם המזמין: \_\_\_\_\_.

טלפון: \_\_\_\_\_.

פקס: \_\_\_\_\_ . דוא"ל: \_\_\_\_\_.

כל הודעה על פי הסכם זה תימסר בדואר רשום, אלא אם הסכימו על כך הצדדים ביניהם בכתב; הודעה בדואר רשום כאמור, תיחשב שנתקבלה לאחר שלושה ימים מיום המסירה לבית הדואר. קבלה הנושאת חותמת רשות הדואר תשמש ראיה לתאריך המסירה.

### 33. מקום שיפוט ייחודי

תובענה בקשר להסכם זה תוגש אך ורק לבית המשפט המוסמך בירושלים.

### ולראיה באו הצדדים על החתום:

המזמין	ספק
מר יהודה קיסר מנהל הרכב הממשלתי	תפקיד _____
תפקיד _____	_____
חתימה _____.	חתימה _____
גב' יפעת ענבר חשבת משרד האוצר	חותמת _____
חתימה _____.	_____

**התחייבות לשמירת סודיות**

שנערכה ונחתמה ב \_\_\_\_\_ ביום \_\_\_\_\_ בחודש \_\_\_\_\_ בשנת 2020

על ידי:

\_\_\_\_\_  
ת.ז. \_\_\_\_\_  
מרח' \_\_\_\_\_

**הואיל** ומינהל הרכב הממשלתי בשם מדינת ישראל רוכש דיגום לרכב מסוג F-350 עבור ניידת לכיול תחנות דלק במסגרת מכרז 14-2019.

**והואיל** והנני מועסק בקשר למכרז הנ"ל;

**והואיל** והנני עשוי להיחשף למידע עליו מעוניינת מדינת ישראל להגן;

**לפיכך הנני מתחייב כלפי מדינת ישראל כדלקמן:**

**1. הגדרות**

בהתחייבות זו תהיה למונחים הבאים המשמעות המופיעה לצידם:

"**העבודות**" - ביצוע העבודות המפורטות במכרז.

"**המכרז**" - מכרז מס' 14-2019

"**מידע**" - כל מידע (Information), ידע (Know-How), ידיעה, מסמך, תכתובת, תוכנית, נתון, מודל, חוות דעת, מסקנה וכל דבר אחר כיוצ"ב הקשור או הנוגע למתן השירותים/הספקת הטובין בין בכתב ובין בע"פ בכל צורה או דרך של שימור ידיעות בצורה חשמלית, אלקטרונית, אופטית, מגנטית או אחרת.

"**סודות מקצועיים**" - כל מידע אשר יגיע לידי הזוכה או מי מטעמו בקשר לאספקת הטובין וביצוע העבודות במסגרת המכרז, בין אם נתקבל במהלך האספקה או ביצוע העבודות במסגרת המכרז או לאחר מכן, לרבות ומבלי לפגוע בכלליות האמור לעיל: מידע אשר יימסר ע"י המזמין, כל גורם אחר או מי מטעמו.

**2. שמירת סודיות**

הנני מתחייב לשמור את המידע בסודיות מוחלטת ולעשות בו שימוש אך ורק לצורך ביצוע העבודות. למען הסר ספק, ומבלי לפגוע בכלליות האמור, הנני מתחייב לא לפרסם, להעביר, להודיע, למסור או להביא לידיעת כל אדם את המידע ו/או הסודות.

הנני מצהיר כי ידוע לי שאי מילוי התחייבויותיי מהוות עבירה לפי פרק ז' (ביטחון המדינה, יחסי חוץ וסודות רשמיים) לחוק העונשין, תשל"ז - 1977.

**ולראיה באתי על החתום:**

**התחייבות להעדר ניגוד עניינים בקשר עם מכרז פומבי 14-2019.**

שנערכה ונחתמה ב \_\_\_\_\_ ביום \_\_\_\_\_ בחודש \_\_\_\_\_ 2020

על ידי:

\_\_\_\_\_  
ת.ז. \_\_\_\_\_  
מרח' \_\_\_\_\_

הואיל ומינהל הרכב הממשלתי בשם מדינת ישראל התקשר עמי בהסכם לרכישת דיגום לכלי רכב מסוג F-350 במכרז 14-2019 (להלן: "המכרז"); והואיל והנני מועסק בקשר למכרז הנ"ל; והואיל והנני עשוי להימצא במצב של ניגוד עניינים במסגרת אספקת הטובין וביצוע העבודה (להלן ביצוע העבודה) ולאחריה; לפיכך הנני מתחייב כלפי מדינת ישראל כדלקמן:

1. הנני מצהיר ומתחייב שאין ולא יהיה לי, במהלך תקופת ביצוע העבודה, ניגוד עניינים מכל מין וסוג שהוא ו/או קשרים עסקיים או קשרים אחרים עם גורמים אחרים בעלי עניין בקשר לביצוע העבודה.
2. הנני מצהיר ומתחייב שלא אייצג או אפעל מטעם כל גורם שהוא בתחום או בקשר עם ביצוע העבודה, למעט מטעם המזמין, במהלך תקופת ביצוע העבודה, אלא אם כן התקבל לכך אישור מראש ובכתב של המזמין.
3. הנני מתחייב להודיע לספק ו/או למזמין באופן מידי על כל נתון או מצב שבעטיים, אני עלול להימצא במצב של ניגוד עניינים, מיד עם היוודע לי הנתון או המצב האמורים.
4. הנני מצהיר ומתחייב לדווח מראש למזמין על כל כוונה שלי, להתקשר עם כל גורם כאמור בסעיף 2-3 לעיל, בניגוד להתחייבויותיי בסעיפים אלו, ולפעול בהתאם להוראותיו בעניין. המזמין רשאי לא לאשר לי התקשרות כאמור או לתת הוראות אחרות שיבטיחו העדר ניגוד עניינים, והנני מתחייב כי אפעל בהתאם להוראות אלו, בהקשר זה.

תאריך:

לראיה באתי על החתום:

\_\_\_\_\_

\_\_\_\_\_

**נספח 3 – אישור קיום ביטוחים**

נספח ביטוח - אישור קיום ביטוחים

לכבוד סימוכין: 3105

מדינת ישראל - משרד האוצר ;  
בכתובת : \_\_\_\_\_ ;  
א.ג.נ.,

### הנדון : אישור קיום ביטוחים.

הננו מאשרים בזה כי ערכנו למבוטחנו \_\_\_\_\_ (להלן : "הספק")  
לתקופת הביטוח מיום \_\_\_\_\_ עד יום \_\_\_\_\_ .  
בקשר לדיגום מעבדה ניידת לכיול תחנות דלק לרבות מתן שירותי תיקון תקלות עבור מנהל  
הרכב הממשלתי שבחשב הכללי ומשרד הבריאות, בהתאם למכרז והסכם עם מדינת ישראל -  
משרד האוצר את הביטוחים המפורטים להלן :  
ביטוח חבות המעבידים, פוליסה מס' : \_\_\_\_\_ .

1. אחריותו החוקית כלפי עובדיו בכל תחומי מדינת ישראל והשטחים המוחזקים.
2. גבולות האחריות לא יפחת מסך 5,000,000 דולר לעובד, למקרה ולתקופת הביטוח (שנה).
3. הביטוח מורחב לכסות את חבותו של המבוטח כלפי קבלנים, קבלני משנה ועובדיהם היה ויחשב כמעבידם.

4. הביטוח מורחב לשפות את מדינת ישראל - משרד האוצר, משרד הבריאות היה ונטען לעניין קרות

תאונת עבודה/מחלת מקצוע כלשהי כי הם נושאים בחבות מעביד כלשהם כלפי מי מעובדי הספק, קבלנים, קבלני משנה ועובדיהם שבשירותו.  
ביטוח אחריות כלפי צד שלישי, פוליסה מס' : \_\_\_\_\_

1. אחריותו החוקית של הספק כלפי צד שלישי על פי דיני מדינת ישראל בגין נזקי גוף ורכוש, בכל תחומי מדינת ישראל והשטחים המוחזקים.

2. גבולות אחריות לא יפחתו מ 500,000 דולר ארה"ב, למקרה ולתקופת הביטוח (שנה).

3. בפוליסה נכלל סעיף אחריות צולבת – Cross Liability.

4. הביטוח מורחב לכסות את חבותו של המבוטח כלפי צד שלישי בגין פעילות של קבלנים, קבלני משנה ועובדיהם.

5. רכוש מדינת ישראל לרבות כלי הרכב ייחשבו רכוש צד שלישי.

6. כל סייג/חריג לגבי רכוש והמתייחס לרכוש מדינת ישראל שהספק או כל איש שבשירותו פועלים או פעלו בו-מבוטל.

7. בוחנים ועובדי מדינה, נהגים ודוגמים אשר אינם נכללים במסגרת ביטוח חבות המעבידים של הספק, כולל רכושם ייחשבו צד שלישי.

8. הביטוח מורחב לשפות את מדינת ישראל – משרד האוצר, משרד הבריאות ככל שיחשבו אחראים למעשי ו/או מחדלי הספק וכל הפועלים מטעמו.

ביטוח חבותו של הספק בביטוח חבות המוצר בגין ציוד המעבדות והמתקנים המסופקים, המיוצרים ו/או מותקנים בכלי הרכב המדוגמים על ידו ועל ידי מי מטעמו, המאפשרים ביצוע פעולות עיבוד דגימות וניסויים בשטח, על כל ריהוטם, מערכותיהם ואביזריהם לרבות אספקת גנרטורים, מצברים, מיכלי דלק, מערכות דגימות מים, מיכלי אגירה, משאבות, מערכות חשמל ומיזוג אויר.

הביטוח יכלול כיסוי גם לנזקים הנובעים מתכנון, דיגום, התקנה, אחריות, תיקון תקלות ופגמים, ביצוע שינויים/עדכונים בדיגום בהתאם לשינוי בדגם הרכב המסופק ו/או החלפת הדגם בדגם חדש של היצרן, תיעוד, שרטוטים, ריתוכים והלחמות, סימון ושילוט, תיקוני שבר, אחזקה שוטפת, התקנת אביזרים, שירות, הדרכה, תיקונים ושיפורים, ביצוע רישוי לרכב, אספקת חלפים, אספקת כלי עבודה לתחזוקה, בהתאם למכרז והסכם עם מדינת ישראל – משרד האוצר.

1. הכיסוי בפוליסה הינו על פי דין לרבות על פי פקודת הנזיקין - נוסח חדש וכן על פי חוק האחריות למוצרים פגומים - 1980.
  2. גבולות האחריות לתובע, מקרה ושנת ביטוח לא יפחתו מ-500,000 דולר ארה"ב בגין נזק לגוף ולרכוש.
  3. בפוליסה נכלל סעיף אחריות צולבת – Cross Liability
  4. הארכת תקופת הגילוי לפחות 12 חודשים.
  5. הביטוח מורחב לשפות את מדינת ישראל – משרד האוצר, משרד הבריאות בגין אחריותם לנזק עקב פגם במוצרים אשר סופקו ותוקנו על ידי הספק וכל הפועלים מטעמו.
- ביטוח רכוש - בגין כלי הרכב של משרד האוצר בתחומי חצרי הספק
1. פוליסת אש מורחב של הספק מורחבת לכלול כיסוי גם לסיכוני פריצה ושווד לגבי רכבי משרד האוצר שנמסרו לספק על ידי משרד האוצר ו/או משרד הבריאות והנמצאים באחריותו של הספק בעת הימצאם בחצרי הספק לצורך ביצוע עבודות דיגום ותיקון תקלות.
- בפוליסה נקבע במפורש כי תגמולי הביטוח המגיעים למבוטח בגין נזק לרכבים של מדינת ישראל – משרד האוצר, משועבדים לטובת מדינת ישראל - משרד האוצר וישולמו להם ישירות אלא אם יורה חשב משרד האוצר בכתב אחרת.
- או לחילופין: הרחבת כיסוי במסגרת פוליסת צד שלישי
2. כיסוי על פי דיני מדינת ישראל בגבול אחריות שלא יפחת מ-200,000 דולר ארה"ב המכסה נזקים לרכבים של **משרד האוצר** הנמצאים בחצרי הספק לצורך ביצוע עבודות דיגום ותיקון

תקלות. הרכבים ייחשבו כרכוש צד שלישי, יבוטל הסייג/החריג לעניין רכוש בחזקתו, בפקוחו, בהשגחתו ובשליטתו של הספק.

ביטוח סחר כלי רכב, פוליסה מס' \_\_\_\_\_

ביטוח סחר כלי רכב – חובה ומקיף (כולל נזקי צד שלישי).

כללי

בפוליסות הביטוח הנ"ל נכללו התנאים הבאים :

1. לשם המבוטח יתווספו כמבוטחים נוספים : **מדינת ישראל - משרד האוצר, משרד הבריאות-** בכפוף להרחבי השיפוי כמפורט לעיל.

2. בכל מקרה של צמצום או ביטול הביטוח ע"י אחד הצדדים לא יהיה להם כל תוקף אלא אם ניתנה על ידינו הודעה מוקדמת של 60 יום לפחות במכתב רשום לחשב **משרד האוצר, משרד הבריאות**.

3. אנו מוותרים על כל זכות שיבוב, תביעה, השתתפות או חזרה, כלפי מדינת ישראל, **משרד האוצר, משרד הבריאות** ועובדיהם, ובלבד שהוויתור לא יחול לטובת אדם שגרם לנזק מתוך כוונת זדון.

4. הספק אחראי בלעדית כלפינו לתשלום דמי הביטוח עבור כל הפוליסות ולמילוי כל החובות המוטלות על המבוטח על פי תנאי הפוליסות.

5. ההשתתפויות העצמיות הנקובות בכל פוליסה ופוליסה תחולנה בלעדית על הספק.

6. כל סעיף בפוליסות הביטוח המפקיע או מצמצם בדרך כל שהיא את אחריות המבטח, כאשר קיים ביטוח אחר לא יופעל כלפי מדינת ישראל, והביטוח הינו בחזקת ביטוח ראשוני המזכה במלוא הזכויות על פי הביטוח.

7. תנאי הכיסוי של הפוליסות הנ"ל, לא יפחתו מהמקובל על פי תנאי "פוליסות נוסח ביטוח \_\_\_\_\_" (יש לציין את שנת הנוסח), בכפוף להרחבת הכיסויים כמפורט לעיל ולביטול חריג כוונה ו/או רשלנות רבתי ככל שקיים.

בכפוף לתנאי וסייגי הפוליסות המקוריות עד כמה שלא שונו במפורש על פי האמור באישור זה.

בכבוד רב,

חתימת מורשה המבטח וחותמת המבטח

תאריך \_\_\_\_\_

## נספח 4- חוזה פורטל הספקים

## חוזה

שנערך ונחתם ביום \_\_\_\_\_ לחודש \_\_\_\_\_ בשנת \_\_\_\_\_

**בין :** ממשלת ישראל בשם מדינת ישראל המיוצגת ע"י החשב הכללי

(להלן - הממשלה)

### מצד אחד

**ל בין :** \_\_\_\_\_ ח.פ. \_\_\_\_\_

באמצעות מורשה/מורשי חתימה מטעמו/ה \_\_\_\_\_

(להלן - המשתמש)

### מצד שני

#### **הואיל :**

הממשלה פיתחה ומפעילה "פורטל ספקים ממשלתי" המהווה מערכת ממוחשבת להעברת הזמנות רכש מהממשלה לספקים וקבלת דיווחי ביצוע וחשבוניות מהספקים לממשלה,

#### **והואיל :**

הממשלה מוכנה לספק למשתמש שירותים שונים במסגרת פורטל הספקים הממשלתי כפי שיוגדרו ע"י משרד האוצר מפעם לפעם,

#### **והואיל :**

המשתמש מעונין בקבלת שירותים אלה או חלקם בתנאים המפורטים להלן,

לכן הוסכם בין הצדדים כדלקמן :

#### **1. מבוא ונספחים**

המבוא לחוזה זה ונספחיו מהווים חלק בלתי נפרד ממנו.

## 2. פרשנות

למונחים שלהלן תהא בחוזה זה ובנספחיו המשמעות הכתובה בצידי, זולת אם משתמעת מן ההקשר משמעות אחרת.

- (1) **"פורטל ספקים ממשלתי"** – מערכת ממוחשבת להעברת הזמנות רכש מהממשלה לספקים וקבלת דיווחי ביצוע וחשבוניות מהספקים לממשלה.
- (2) **"משתמש"** – ספק (תאגיד או יחיד) שנרשם לשימוש בפורטל הספקים הממשלתי.
- (3) **"נציג משתמש"** – כל אדם הפועל מטעם המשתמש בפורטל הספקים הממשלתי.
- (4) **"תשתית מרכזית"** – כלל רכיבי התוכנה, החומרה והתקשורת המרכזיים המשמשים להפעלת פורטל הספקים הממשלתי בצד הממשלה, עד וכולל אתר האינטרנט של הפורטל בסביבת תהיל"ה.
- (5) **"תשתית מקומית"** – כלל רכיבי התוכנה, החומרה והתקשורת המשמשים את המשתמש לגישה לפורטל הספקים הממשלתי והעבודה בו, עד אתר האינטרנט של פורטל הספקים הממשלתי בסביבת תהיל"ה (לא כולל). מבלי לגרוע מכלליות האמור לעיל, יובהר שהתקנת תוכנת כרטיס חכם ותוכנת החתימה האלקטרונית בעמדות העבודה של נציגי המשתמש נכללים בהגדרת התשתית המקומית.
- (6) **"מידע מותר"** - כל מידע המצוי בפורטל הספקים הממשלתי שהמשתמש מורשה לקבלו לצרכים הפנימיים שלו.
- (7) **"מידע אסור"** - מידע, ידיעות או נתונים מכל סוג שהוא ומכל צורה שהיא, המצויים בפורטל הספקים הממשלתי, למעט מידע מותר.
- "גורם מאשר"** – כהגדרתו בחוק חתימה אלקטרונית, התשס"א-2001.
- (8) **"חתימה אלקטרונית מאושרת"** - כהגדרתה בחוק חתימה אלקטרונית, התשס"א-2001.
- (9) **"המשרדים"** – משרדי הממשלה.
- (10) **"חברה מנהלת"** – גוף הפועל מטעמה של הממשלה האחראי לקשר עם הספקים העושים שימוש בפורטל, כפי שיפורט בחוזה זה.

## 3. פונקציונליות פורטל הספקים

- (1) באמצעות פורטל הספקים הממשלתי ניתן יהיה לבצע את הפעולות להלן:
  - א. לצפות בהזמנות הרכש הנשלחות ע"י משרדי הממשלה העושים שימוש בפורטל לספק ולהדפיס אותן אם המשרד צירף להזמנה את פלט ההזמנה להדפסה.
  - ב. להגיש דיווחי ביצוע.
  - ג. להגיש חשבוניות תוממות אלקטרונית אשר יהוו חשבונית מקור וזאת במקום הגשת חשבוניות פיזיות.
  - ד. לצפות בסטטוס אישור המסמכים שהוגשו ותקינותם ע"י משרדי הממשלה.

## 4. עמידה בהנחיות רשות המיסים

- (1) השימוש בפורטל הספקים הממשלתי בכלל והגשת חשבוניות תוממות אלקטרונית בפרט הינם כפופים להנחיות רשות המיסים בכלל ובפרט הוראות מס הכנסה (ניהול פנקסי חשבונות), התשל"ג-1973. מבלי לפגוע בכלליות האמור לעיל, ספק אשר יעשה שימוש

פורטל הספקים הממשלתי יידרש לעמוד גם בתנאי סעיף 18 להוראות – "כללים למשלוח מסמכים ממוחשבים".

- (2) פורטל הספקים הממשלתי וכללי השימוש בו יתעדכנו מעת לעת בהתאם להנחיות והוראות רשות המיסים ועל המשתמש יהיה להתאים את עבודתו להנחיות והוראות כאמור.
- (3) חתימת ממשלת ישראל על חוזה זה מהווה את הסכמתה לפי סעיף 18 להוראות לניהול ספרים, לקבל מאת הספק מסמכים ממוחשבים. הסכמה זו תחול על כל משרדי הממשלה שיפעילו את פורטל הספקים הממשלתי.

#### 5. הגבלת אחריות

- (1) הממשלה תעשה כל מאמץ סביר להבטיח זמינות ותקינות פעולת פורטל הספקים הממשלתי ואולם ייתכן שהפורטל לא יהיה זמין מעת לעת בשל תקלות או לצורך תחזוקה. כמו כן ייתכנו תקלות שיחייבו הגשת דיווחי ביצוע ו/או חשבונות מחדש או יפגעו בקצב העבודה. במקרים אלה לא תהיה למשתמש כל תביעה, דרישה או טענה כלפי הממשלה ו/או מי מטעמה או כלפי המשרדים ו/או מי מטעמם ובלבד שנקטו על ידי הממשלה, או מי מטעמה, מאמצים סבירים למניעת הישנות התקלות והטיפול בהן.
- (2) הממשלה תפעיל פורטל הספקים הממשלתי אמצעי אבטחת מידע נאותים ואולם ייתכנו פגיעות באבטחת מידע ובמקרים אלה לא תהיה למשתמש כל תביעה, דרישה או טענה כלפי הממשלה ו/או מי מטעמה או כלפי המשרדים ו/או מי מטעמם ובלבד שנקטו על ידי הממשלה, או מי מטעמה, מאמצים סבירים למניעת הישנות הפגיעות והטיפול בהן.
- (3) מבלי לגרוע מכלליות האמור לעיל, הוראות סעיף זה יחולו גם במקרה של פגיעות באבטחת מידע שהביאו לחשיפת פרטי המשתמשים ו/או נציגיהם ו/או פרטי הזמנות ו/או דיווחי ביצוע ו/או חשבונות.
- (4) המשתמש מוותר בזאת על כל דרישה, תביעה או טענה כלפי הממשלה, המשרדים או מי מטעמם על כל נזק ישיר או עקיף או הפסד כלשהו הנובעים משימושם בפורטל הספקים הממשלתי ו/או מאי-נכוונות המידע בפורטל הספקים הממשלתי.
- (5) המשתמש וכל נציגיו פוטרם את הממשלה, המשרדים וכל מי שבא מטעמם מאחריות כלשהי לכל נזק, עקיף או ישיר, שייגרם לו או לכל צד שלישי כאמור בסעיף (3) לעיל.

#### 6. תשתית מקומית

- (1) לצורך הפעלת פורטל הספקים הממשלתי, יקים המשתמש תשתית מקומית העומדת לפחות בדרישות המתוארות בנספח א' לחוזה זה המהווה חלק בלתי נפרד ממנו.
- (2) הקמת התשתית המקומית והפעלתה יהיו באחריות בלעדית של המשתמש או מי מטעמו ועל חשבונו של המשתמש. לממשלה לא תהיה אחריות כלשהי על התשתית המקומית.
- (3) המשתמש מוותר בזאת על כל דרישה, תביעה או טענה כלפי הממשלה, המשרדים או מי מטעמם על כל נזק ישיר או עקיף או הפסד כלשהו הנובעים מאי תקינות התשתית המקומית.
- (4) אם במהלך תקופת תוקפו של חוזה זה יחולו שינויים טכנולוגיים ובכלל זה שדרוג גרסאות תוכנה שיחייבו היערכות נוספת להפעלת המערכת בידי המשתמש, היערכות נוספת זו תהיה באחריות המשתמש ועל חשבונו בלבד עד כדי הצורך לשדרג או להחליף מחשב המשתמש. יובהר שהממשלה אינה מתחייבת לאפשר הפעלת המערכת במחשב המשתמש במערכות הפעלה חדשות במועד מסוים או בכלל אלא שהיא תפעל לפי מדיניותה הטכנולוגית שתקבע מדי פעם על ידי הגורמים המוסמכים לכך בממשלה.

#### 7. שימוש בכרטיס חכם

- (1) הגישה לפורטל הספקים הממשלתי וחתימה אלקטרונית על חשבונות יתאפשרו באמצעות תעודות אלקטרוניות מאושרות המונפקות על-ידי גורם מאשר בהתאם לחוק חתימה אלקטרונית, התשס"א – 2001, התעודות מאוחסנות על גבי "כרטיס חכם" או "TOKEN".
- (2) עלות הנפקת התעודה האלקטרונית, עלות חידושה התקופתית וכל העלויות הנלוות, כגון קורא כרטיסים, יחולו על המשתמש.
- (3) הכרטיס החכם (להלן הכרטיס) הינו אישי לנציג משתמש מסוים ואינו ניתן להעברה.
- (4) התוקף של כרטיס החכם הינו לתקופה מוגבלת, ולכן משתמשים יהיו חייבים לחדש את הכרטיס (בתשלום) אחת לתקופה (כיום, אחת לשנתיים או אחת לארבע שנים).
- (5) הפעלת הכרטיס במחשב המשתמש מחייבת הכנת תשתית מקומית כמפורט בנספח א' לחוזה זה.

- (6) הנפקת הכרטיס מחייבת הגעה פיזית למשרדי הגורם המאשר של האדם, שבעבורו יונפק הכרטיס. לחילופין ניתן להזמין את הגורם המאשר למשרדי המשתמש בתשלום נוסף שיחול על המשתמש.
- (7) איבוד הכרטיס החכם, תקלה בכרטיס החכם או השחתתו ו/או שכיחת הסיסמה דורשים הנפקת כרטיס חכם חדש הכרוכה בתשלום נוסף לגורם המאשר. תשלום זה יחול על המשתמש.
- (8) כל פעולה הנעשית באמצעות הכרטיס החכם תהיה באחריותו הבלעדית של המשתמש ותחייב אותו.
- (9) אם סיסמת הכרטיס התגלתה לאחר, על המשתמש לדאוג לשנות את הסיסמה לאלתר.

#### 8. תנאים נוספים להנפקת כרטיס חכם

- (1) כתנאי מוקדם לקבלת כרטיסים חכמים לצורך עבודה בפורטל הספקים הממשלתי, כל משתמש יחתים כל נציג מטעמו על הצהרה בנוסח המופיע בנספח ב' לחוזה זה ומהווה חלק בלתי נפרד ממנו, ועו"יד או רו"ח של המשתמש יבדוק את נכונות ההצהרה, יחתום עליה ויאשר כי המשתמש אישר כדין הנפקת כרטיס חכם לכל נציג מטעמו וכי פעולות נציגי המשתמש בפורטל הספקים הממשלתי יחייבו את המשתמש.
- (2) כל משתמש יגיש את ההצהרות החתומות והמאושרות הללו לחברת הניהול כתנאי להגדרתו בפורטל הספקים הממשלתי.
- (3) הממשלה תהיה רשאית להגביל את מספר הנציגים הפעילים מטעמו של כל משתמש. הממשלה מתחייבת שלכל מציע יתאפשר להגדיר לפחות שני נציגים פעילים מטעמו.
- (4) החלפת נציג משתמש תיעשה באמצעות חברת הניהול ובהתאם לתנאי חוזה זה.

**מודגש כי ההסדרים לגבי הנפקת כרטיס חכם המפורטים בחוזה זה הינם נכונים בעת פניית הממשלה לספקים בהצעה לעשות שימוש בפורטל הספקים הממשלתי, אולם הסדרים אלה יכולים להשתנות לפי דרישות הגורם המאשר ו/או אם יוחלף הגורם המאשר ע"י גורם מאשר אחר או נוסף ו/או בעקבות שינוי הוראות חוק ו/או תקנות רלבנטיים.**

#### 9. זכויות יוצרים

קיימות זכויות יוצרים בנתוני פורטל הספקים הממשלתי וכתנאי לקבלת גישה לפורטל הספקים הממשלתי, המשתמש מצהיר בזה שהוא לא ישתמש בפורטל הספקים הממשלתי והנתונים שבו אלא למטרת מתן קבלת הזמנות רכש, הגשת דיווחי ביצוע וחשבוניות.

#### 10. ניהול משתמשים, תמיכה, הדרכה והטמעה

- (1) הממשלה תמנה גורם מרכזי אשר ישמש כתובת של המשתמשים ונציגיהם מול הממשלה, לענייני הרשאות בפורטל הספקים הממשלתי, כרטיסים חכמים ותיאום הדרכה. גורם זה לא יהיה מוסמך לתת תמיכה מקצועית/הדרכה וכן לא יהיה מוסמך לתת מענה לכל נושא אחר, כגון לגבי הזמנות רכש, דיווחי ביצוע וחשבוניות מסוימים ותשובותיה, היה וניתנו או הובנו בכל נושא אחר לא יחייבו את הממשלה ו/או את המשרדים.
- (2) הממשלה תפעיל מרכז תמיכה טלפוני ללא תשלום לשימוש המשתמשים ונציגיהם, אשר יפעל בימים א' עד ה' בין השעות 08:00 - 16:00. הממשלה תהיה רשאית לשנות מועדי פעילויות מרכז התמיכה על ידי הודעה מראש בפורטל הספקים הממשלתי. הממשלה תעשה מאמץ סביר לתת מענה מהיר לכל הפונים למרכז התמיכה, אולם מובהר, כי מרכז התמיכה משמש משתמשים רבים מתחומים מגוונים וייתכנו בו עומסים אשר יאריכו את זמני המענה. למשתמש או מי מטעמו לא תהיה כל תביעה או טענה בגין זמני התגובה במרכז התמיכה. המשתמש ונציגיו מוותרים בזאת על כל דרישה, תביעה או טענה כלפי הממשלה, המשרדים או מי מטעמם על כל נזק ישיר או עקיף או הפסד כלשהו הנובעים מאי זמינות מרכז התמיכה ו/או מזמני התגובה בו.
- (3) הממשלה תעניק לנציגי המשתמשים חוברת הדרכה למשתמש בקובץ דיגיטלי, אותו יוכלו להוריד מפורטל הספקים או לקבלו מהגורם שהוגדר ככתובת מרכזית לניהול רישום המשתמשים.

#### 11. שימוש בהליכים חלופיים:

- (1) הטמעת פורטל הספקים הממשלתי במשרדי הממשלה השונים תתבצע בהדרגה. הממשלה תודיע לכל המשתמשים על הצטרפות כל משרד חדש ע"י פרסום הודעה מתאימה בפורטל הספקים הממשלתי ו/או בדרך אחרת.
- (2) בפורטל יכללו הזמנות רכש מסוגים מסוימים, כפי שייקבע מעת לעת ע"י הממשלה.
- (3) ככלל, מרגע הפעלת פורטל הספקים הממשלתי במשרד ממשלתי מסוים, המשרד יפעיל באמצעות הפורטל את כל הזמנות הרכש מהסוגים הנכללים בפורטל. אולם המשרד יהיה רשאי להחריג הזמנות מסוימות מלהיכלל בפורטל הספקים הממשלתי וזאת לפי שיקול דעתו הבלעדי בכפוף להנחיות החשב הכללי. במקרים אלה לא תהיה למשתמשים כל תביעה או טענה כלפי הממשלה או מי מטעמה ו/או כלפי המשרדים או מי מטעמם.
- (4) ככלל, ספק המצטרף לפורטל הספקים הממשלתי, יגיש את כל דיווחי הביצוע ואת כל החשבוניות בגין הזמנות שהופנו אליו באמצעות פורטל הספקים הממשלתי, בפורטל בלבד. אולם, הספק יהיה רשאי להגיש דיווחי ביצוע או חשבוניות מסוימים שלא באמצעות הפורטל, בכפוף לתנאי ההסכם בינו לבין המשרד ובכפוף לכל דין.
- 12. בעיות ביצועים, פונקציונליות חסרה או חלקית:**
- (1) ייתכן שחלק מהפונקציונליות של פורטל הספקים הממשלתי לא תהיה זמינה במועד ההפעלה הראשונה המתוכננת של הפורטל. במקרה זה, תוספות פונקציונליות יוטמעו בשלבים לאחר כניסת המערכת לעבודה בפועל. לא תהיה למשתמשים כל תביעה או טענה כלפי הממשלה ו/או מי מטעמה או כלפי משרדים ו/או מי טעמם בגין חוסרי פונקציונליות כאמור.
- (2) הממשלה תעשה כל מאמץ סביר להבטיח זמינות ותקינות פעולת פורטל הספקים הממשלתי ואולם ייתכן שהמערכת לא תהיה זמינה מעת לעת בשל תקלות או לצורך תחזוקה. כמו כן, ייתכנו תקלות שיחייבו הגשה חוזרת של דיווחי ביצוע ו/או חשבוניות או יפגעו בקצב העבודה. במקרים אלה לא תהיה לספקים כל תביעה או טענה כלפי הממשלה ו/או מי מטעמה או כלפי המשרדים ו/או מי מטעמם ובלבד שנקטו על ידי הממשלה, או מי מטעמה, מאמצים סבירים למניעת הישנות התקלות והטיפול בהן.
- (3) במקרים בהם תקלה מתמשכת בפורטל הספקים הממשלתי מונעת באופן זמני הגשת דיווחי ביצוע ו/או חשבוניות באמצעות הפורטל, המשרדים והמשתמשים יונחו לפעול מחוץ לפורטל הספקים הממשלתי בהתאם להנחיות כפי שיפורסמו ע"י החשב הכללי מעת לעת.
- 13. שינויים חקיקתיים**
- (1) ייתכן שבמהלך הפעלת פורטל הספקים הממשלתי ישתנו חוקים ותקנות או יפורסמו החלטות בתי המשפט או פסקי דין או הנחיות רשות המיסים המשפיעים על תהליכי הרכש הממשלתי ובמקרים אלה תהיה הממשלה רשאית להתאים את תהליכי העבודה בפורטל הספקים הממשלתי בהתאמה לשינויים אלה. המשתמשים יהיו מחויבים לעבוד לפי הכללים החדשים שיוגדרו.
- (2) הממשלה שומרת לעצמה את הזכות לשנות הסדרים ותהליכים בניהול פורטל הספקים הממשלתי ע"י הודעה מראש למשתמשים ו/או נציגיהם דרך פורטל הספקים הממשלתי ו/או בדרכים אחרות ו/או ע"י שינוי תנאי חוזה זה. במקרה של שינוי חוזה המשתמש יידרש לחתום על חוזה תחליפי ו/או על נספח לחוזה זה. משתמש הרואה את עצמו נפגע ע"י שינויים אלה יהיה רשאי להפסיק את השימוש בפורטל הספקים הממשלתי ע"י הודעה בכתב לחברת ניהול תוך 30 יום מיום משלוח ההודעה על השינויים כאמור.
- 14. חבלה ומידע אסור**
- (1) המשתמש וכל נציגיו מתחייבים לא לגרום, לא לנסות לגרום ולא להניח לאחר לגרום לשינוי כלשהו במידע, ידיעה או נתון מכל סוג שהוא המצויים בפורטל הספקים הממשלתי פרט לאישור קבלת הזמנות רכש, הגשת דיווחי ביצוע וחשבוניות ופעולות אחרות שהממשלה תאפשר לבצע באמצעות הפורטל, אם תאפשר.
- (2) המשתמש מתחייב להשתמש במידע מותר אך ורק למטרת אישור הזמנות רכש, הגשת דיווחי ביצוע וחשבוניות למשרדי הממשלה והמשתמש מתחייב לא להפיץ את המידע לגורם כלשהו שלא לצורך המטרות המפורטות לעיל.
- (3) המשתמש וכל נציגיו מתחייבים לא לנסות לקבל מידע אסור מהמערכת, ואם במקרה יגיע אליהם מידע אסור בדרך כלשהי, מתחייבים המשתמש וכל נציגיו, ביחד ולחוד:
- א. למחוק מיד את המידע האסור במחשב המשתמש או בכל מחשב או ציוד אחר שבשליטתו ושבו נמצא מידע אסור. אם לידיעת המשתמש הוקלט מידע אסור במחשב או ציוד אחר שאינו בשליטתו, יודיע על כך למרכז התמיכה של טלפוניית וגם

בכתב, מיד כשיוודע לו. אם הודפס המידע האסור, ישלח מיד המשתמש את הדף המודפס אל מרכז התמיכה של מרכבה, בלי להשאיר ברשותו העתק של הדף או העתק אחר של המידע האסור.

ב. להודיע מיד טלפונית וגם בכתב על האירוע לחברת הניהול.

ג. לא לעשות כל שימוש במידע אסור ולא לגלותו לאיש, למעט גילוי הדרוש לצורך פסקאות א. ו-ב. לעיל.

- (4) המשתמש מתחייב לא להשתמש במידע בניגוד לדין.
- (5) המשתמש מתחייב לא לאפשר למי שאינו הנציג המורשה שלו (לו הונפק כרטיס חכם) להתקשר למערכת באמצעות כרטיס החכם, בין במישרין ובין בעקיפין, והוא מתחייב לקיים הסדרים מתאימים שימנעו התקשרות כאמור. כמו כן, מתחייב המשתמש שלא למסור לאדם שאינו זכאי לקבלו לפי חוזה זה, מידע שיאפשר לו להתקשר למערכת.
- (6) המשתמש אחראי לכך שכל נציג מורשה שלו ימלא את חובותיו לפי כתב ההתחייבות ולפי חוזה זה וכן שהוא ימלא את כל הדרישות המוטלות על המשתמש בסעיף זה.
- (7) הפרה של אחת או יותר מהתחייבויות המשתמש על פי חוזה זה על ידי המשתמש או נציג מורשה שלו תחשב להפרת חוזה על ידי המשתמש, וזאת מבלי לפגוע בזכויות הממשלה לפיצוי, שיפוי או כל סעד אחר שיגיע לה מאת הנציג המורשה.
- (8) המשתמש מתחייב לבטל את הרשאתו של כל נציג מורשה שלו שהפסיק להיות שותף או הפסיק את עבודתו אצל המשתמש, לפי הענין, ולהודיע על כך לחברת ניהול טלפונית וגם בכתב תוך 48 שעות מיום סיום עבודתו של הנציג.
- (9) הודיע המשתמש לחברת ניהול כאמור בפסקה (8) לעיל, תבטל הממשלה את זכאותו של הנציג של המשתמש (שהפסיק להיות מורשה לשימוש במערכת) להשתמש במערכת תוך 48 שעות מיום קבלת ההודעה בכתב אולם תהיה הממשלה רשאית (ולא חייבת) לבטל את ההרשאה גם על סמך הודעה טלפונית בלבד.
- (10) הממשלה תהיה רשאית לבטל את ההרשאה לנציג מורשה של המשתמש מכל סיבה שהיא בתנאי שהממשלה תנמק את סיבת הביטול.

#### 15. ניתוק המשתמש מפורטל הספקים הממשלתי

- (1) באם ייווצרו תנאים הכרחיים המחייבים את הממשלה להפסיק השימוש בפורטל הספקים הממשלתי או חלקו, תהא הממשלה רשאית להפסיק את פעילות פורטל הספקים הממשלתי, לתקופה מוגבלת או בלתי מוגבלת.
- (2) אם יתברר כי קיים חשש לגבי נכונות ההצהרות של המשתמש או נציגו שניתנו לממשלה או המשתמש או נציגו קיבלו מידע אסור והשתמש בו בניגוד להוראות סעיף 14 לעיל או ניסה לחבל בפורטל הספקים הממשלתי או הניח לאחר לחבל במערכת, אזי תהא רשאית הממשלה לנתק את המשתמש מהמערכת עד לבירור העניין ובמקרה זה לא תהיה למשתמש כל תביעה או טענה כלפי הממשלה או מי מטעמה ו/או המשרדים או מי מטעמם בגין אי קבלת שירותי פורטל הספקים הממשלתי.

#### 16. ביטול החוזה

- (1) כל אחד מהצדדים יהא רשאי לבטל חוזה זה מכל סיבה שהיא בהודעה בכתב, והביטול יכנס לתוקפו בחלוף 21 ימים לאחר שהגיעה הודעת הביטול אל הצד השני.
- (2) הפר המשתמש אחת או יותר מהתחייבויותיו לפי חוזה זה, תהא הממשלה רשאית לבטל את החוזה ללא הודעה מראש, מיד כשההפרה הגיעה לידיעתה ואולם תשקול הממשלה הענקת פסק זמן סביר לשם תיקון העילה לביטול החוזה בהתחשב באופי ההפרה שהגיעה את הממשלה לביטול חוזה זה. אין באמור בסעיף קטן זה כדי לפגוע בזכויות הממשלה לכל סעד אחר המגיע לה מאת המשתמש או נציגו, לפי חוזה זה או על פי דין.

#### 17. הסבה

זכויות המשתמש לפי חוזה זה אינן ניתנות לחסבה בדרך מיזוג תאגידים או בכל דרך אחרת ללא הסכמה בכתב ומראש של הממשלה.

#### 18. סמכות שיפוט

כל סכסוך משפטי ו/או תביעה לפי הסכם זה תוגש לבתי המשפט המוסמכים בירושלים.

#### 19. הודעות

כל הודעה, דרישה, בקשה או מסמך שיש להודיע, למסור או לשלוח לפי חוזה זה, יהיו בכתב ויישלחו

בדואר, ויראו אותם כאילו נמסרו 72 שעות לאחר המועד שבו נשלחו. במקביל על הצדדים להודיע את ההודעה האמורה גם במייל לצד השני.

**20. כתובות הצדדים**

הממשלה – משרד האוצר, חטיבת נכסים, רכש ולוגיסטיקה, רח' קפלן 1, ירושלים.  
המשתמש - \_\_\_\_\_

ולראיה באו הצדדים על החתום בתאריך הנקוב בראש חוזה זה.

**חתימות הממשלה**

משרד האוצר-החשב הכללי  
ג. שוחט  
סגן בכיר לחשב הכללי

שם \_\_\_\_\_ חתימה \_\_\_\_\_

עוזי שר, רו"ח  
סגן בכיר לחשבת הכללית

שם \_\_\_\_\_ חתימה \_\_\_\_\_

**חתימות המשתמש**

שם \_\_\_\_\_ חתימה \_\_\_\_\_

שם \_\_\_\_\_ חתימה \_\_\_\_\_

## נספח א' – דרישות לתשתית המקומית

### 1. אמצעים הניתנים מהגורם המנפק

- 1.1. קורא כרטיסים.
- 1.2. כרטיס חכם.
- 1.3. סיסמא (Pin Number).

### 2. דרישות מערכת

עבודה במערכת תתאפשר רק עם קיום דרישות החומרה והתוכנה הבאות:

- 2.1. יציאת USB פנויה (עבור קורא הכרטיסים)
- 2.2. דפדפן אינטרנט אקספלורר 7.0 ומעלה
- 2.3. מערכת הפעלה WINDOWS7 או WINDOWS8/8.1 או VISTA
- 2.4. Windows XP - עם Service Pack 3 ומעלה .
- 2.5. קורא כרטיסים מותקן \*
- 2.6. תוכנת גישה לכרטיס חכם מותקנת\*
- 2.7. תכנת חתימה דיגיטלית (Sign&Verify) מותקנת\*
- 2.8. לצורך השתלטות על תחנות העבודה של המשתמש יש להפעיל תוכנה בשם NETVIEWER הפעלת התוכנה וההשתלטות תעשה בליווי התומך של מרכבי"ה מאתר GOV.IL

\*הנחיות להתקנת כרטיס חכם ותוכנת Sign&Verify ניתן למצוא בפורטל השירותים והמידע הממשלתי בכתובת [www.gov.il](http://www.gov.il).

אל ממשלת ישראל, באמצעות החשב הכללי, משרד האוצר

(מחק את המיותר)

אני/אנו הח"מ מודיע/ים בכך כי:

1. כי איש הקשר מטעמי/מטעם השותפות הרשומה בשם: ...../מטעם החברה בשם: ..... בע"מ/ (להלן – המשתמש) הינו מר/גב ..... (להלן – נציג המשתמש) עבורו בכוונתנו להנפיק כרטיס חכם לצורך שימוש בפורטל הספקים הממשלתי לרבות לצורך הגשת דיווחי ביצוע וחשבוניות למשרדי ממשלה.
  2. אני/אנו מאשר/ים בזאת כי כל שימוש בפורטל הספקים הממשלתי ע"י נציג המשתמש באמצעות כרטיס החכם יחייב את המשתמש לכל דבר וענין לרבות הגשת דיווחי ביצוע וחשבוניות כאמור וקבלת הודעות ממשרדי הממשלה, אלא אם כן הודיע המשתמש לחברת הניהול מטעם הממשלה בכתב וגם טלפונית על ביטול ההרשאה לנציג המשתמש לפחות 48 שעות בימי עבודה במשרדי הממשלה, לפני ביצוע הפעולה והמשתמש קיבל מחברת הניהול אישור בכתב על כך שבקשת המשתמש התקבלה. לא התקבל האישור תוך 24 שעות ממועד ההודעה בכתב, על המשתמש יהיה להתקשר לחברת הניהול כדי לברר שביטול ההרשאה בוצע בפועל.
  3. יובהר, כי על המשתמש חלה האחריות לוודא את קבלת הודעתו כאמור לעיל, וכי רק לאחר קבלת האישור מטעם החברה המנהלת, האמור יחזו להיות כנתקבל.
  4. ידוע למשתמש, כי הכרטיס החכם יכלול תעודה אלקטרונית מאושרת בהתאם לחוק חתימה אלקטרונית, התשס"א-2001 הכוללת את הפרטים של המשתמש ואת פרטי נציג המשתמש. ידוע למשתמש כי על המשתמש להבטיח אישית כי לא יעשה שימוש שאינו מורשה על ידי המשתמש בכרטיס והמשתמש פוטר בזה את הממשלה ומי מטעמה מכל אחריות הנובעת משימוש בלתי מורשה, כאמור.
  5. הצהרה זאת באה בנוסף על ההתקשרות מול הגורם המאשר לצורך הנפקת תעודת חתימה אלקטרונית מאושרת. פרטי נציג המשתמש הינם כלהלן:
- א. שם מלא .....
  - ב. כתובת מלאה .....
  - ג. ת.ז. ....
  - ד. תפקיד אצל המשתמש .....
  - ה. מספר טלפון בעבודה .....
  - ו. מספר טלפון בבית .....
  - ז. מספר טלפון נייד .....
  - ח. כתובת דואר אלקטרוני .....

חתימה/ות של מורשה/מורשי חתימה מטעם הקבלן וחתימת של המשתמש:

.....	.....
שם מלא:	שם מלא:
.....	.....
ת.ז./ח.פ.:	ת.ז./ח.פ.:
.....	.....
כתובת:	כתובת:
.....	.....

אני הח"מ, יועצו המשפטי/רו"ח של התאגיד, מאשר בזאת כי:

1. כל הפרטים המפורטים לעיל נכונים וכן שהמשתמש/ מורשה חתימה מטעם המשתמש /מורשי החתימה מטעם המשתמש (להלן – החותם או החותמים, בהתאמה) ..... ת.ז. ....  
..... ת.ז. .... חתם/חתמו על ההצהרה הנ"ל בפני ביום ..... וכמו כן  
שהוא מורשה ומוסמך לחתום על ההצהרה/ הם מורשים ומוסמכים לחתום על ההצהרה לפי החלטות המשתמש ומסמכי היסוד שלו.
2. נציג המשתמש מוסמך ומורשה לפי החלטות המשתמש /ומסמכי היסוד שלו וההצהרה הנ"ל:
  - 2.1. להגיש גורם המאשר בשם המשתמש בקשה להנפקת תעודה אלקטרונית, כמשמעה בחוק חתימה אלקטרונית, התשס"א – 2001 (להלן: "התעודה האלקטרונית").
  - 2.2. כי התעודה האלקטרונית של המשתמש תונפק על שמו של נציג המשתמש ועבורו.
  - 2.3. לחתום באמצעות התעודה האלקטרונית, בשם המשתמש ומטעמו, על דיווחי ביצוע חשבוניות כמסר אלקטרוני, כמשמעות מונח זה בחוק הנ"ל, ולחייב את המשתמש לכל דבר וענין באמצעות התעודה האלקטרונית.

..... חתימה

..... חותמת

..... מספר רשיון

..... שם המשרד

..... כתובת

..... מספר טלפון